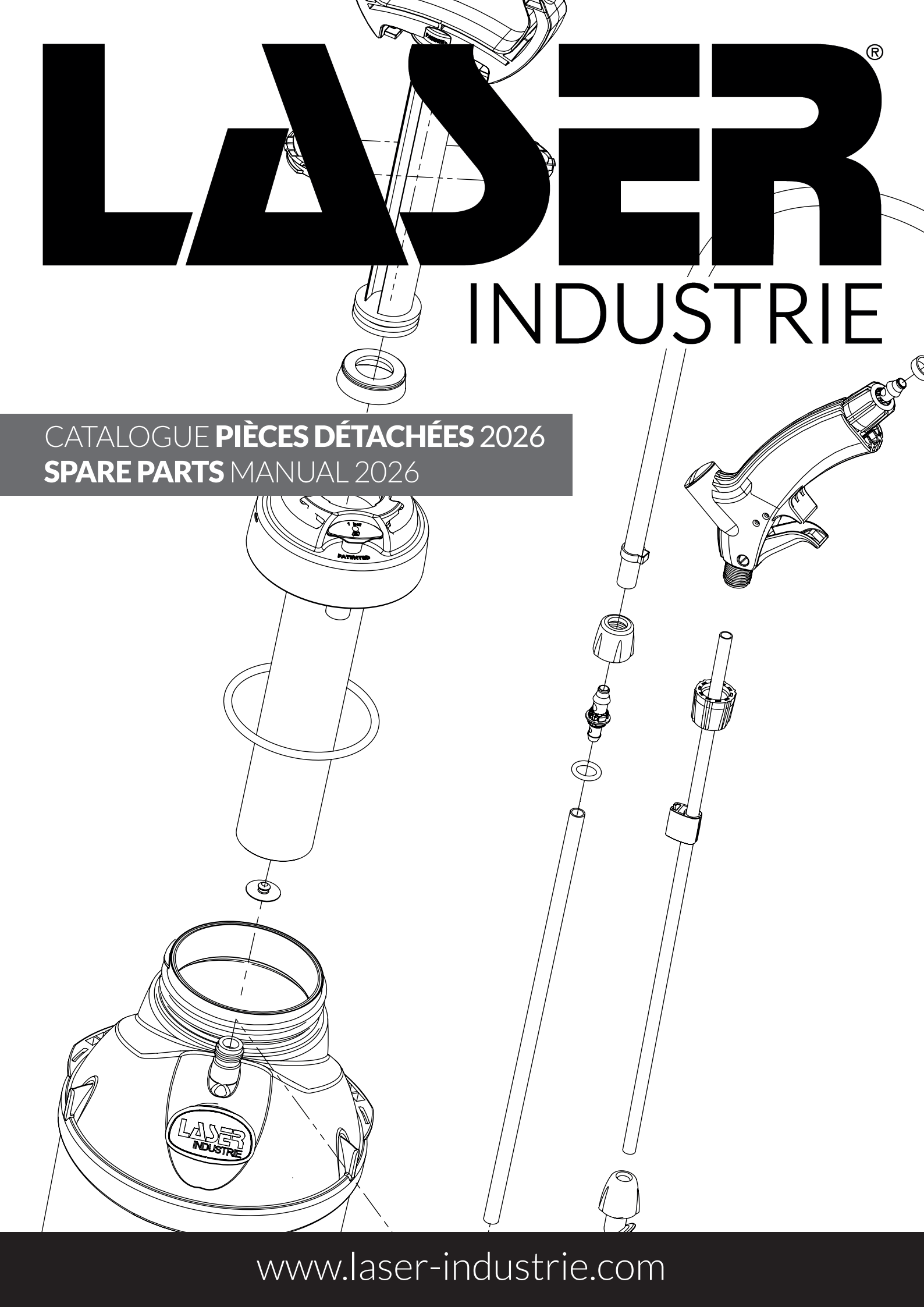


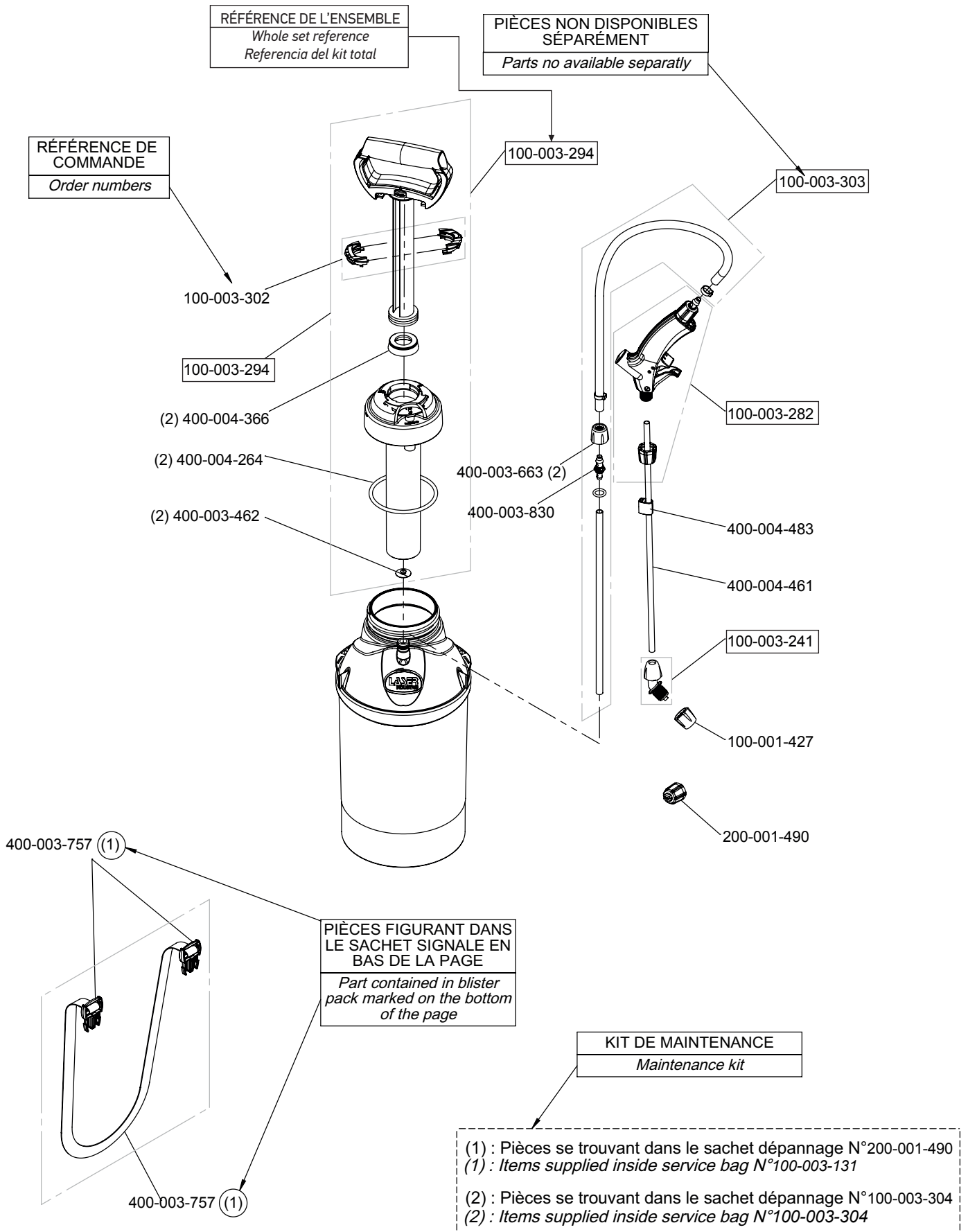
LASER[®] INDUSTRIE



CATALOGUE **PIÈCES DÉTACHÉES** 2026
SPARE PARTS MANUAL 2026

CATALOGUE MODE D'EMPLOI

How to use this catalogue



SOMMAIRE / CONTENTS / INDICE

MODE D'EMPLOI DE CATALOGUE / How to use this catalogue	2
CHARTRE S.A.V	4
After-sale service charter	5
Carta de servicio	6
DEMANDE D'ACCORD DE RETOUR / Return agreement request.....	7
COMMANDE PIÈCES DÉTACHÉES / Order for spare parts.....	8
“PULVÉRISATEURS POUR PRODUITS ALCALINS, ACÉTONES ET DÉSINFECTANTS” / “Sprayers for alkaline, acetone and desinfectant chemicals”	
Laser 2 / Laser 2 Mousse EPDM.....	10
EXPERT 8 & 14 EPDM.....	12
Laser 12 Mousse EPDM.....	14
“PULVÉRISATEURS POUR PRODUITS SOLVANTÉS À BASE D'HYDROCARBURES” / “Sprayers for hydrocarbon based solvanted chemicals”	
Laser 2 / Laser 2 Mousse Viton®	18
Exel 7 - 10 Viton®	20
Exel 7 Viton® Construction	22
Expert 8 - 14 Viton®	24
Lances télescopiques composites géantes 2,4m - 3,6m.....	26
“PULVÉRISATEURS POUR PRODUITS À BASE D'ACIDE” / “Sprayers for acid based chemicals”	
Laser 7 - 12 Viton®	30
“AUTRES PULVÉRISATEURS” / “Other sprayers”	
Exel 7 Nitrile	34
Expert 7 Vacuum	36
CHEF 7	38
“ANCIENS PULVÉRISATEURS” / “Former sprayers”	
Groupe Motopompe	42
Laser i9 CMP.....	44
Laser Alto	46
Laser 2 / Laser 2 Mousse Viton®	48
Laser 2 / Laser 2 Mousse EPDM	50
Laser 10 Mousse Viton®	52
Laser i9 CL / Laser i13 CL.....	54
Laser 18 Pro.....	56
Laser 2000 Multifonctions	58
TABLEAU DE DÉBITS DES BUSES / Flow Nozzles tables'	60-61
CONDITIONS GÉNÉRALES DE VENTES	62
Generales Sales Terms For Expert	63

GARANTIE

La garantie contractuelle dépend du produit en question, se reporter à l'emballage du produit. La période de garantie prend effet à compter de la date d'achat de l'appareil par l'utilisateur, sur présentation de la facture d'achat ou du ticket de caisse uniquement et l'échange de l'appareil n'entraîne en aucun cas la prolongation de ladite période de garantie. Cette garantie ne couvre que les vices de construction ou défauts de matière pouvant survenir dans cette période et se limite au remplacement des pièces défectueuses. Notre garantie ne protège pas les matériels modifiés, les matériels dont il est fait usage en infraction avec les recommandations techniques figurant sur la notice, le matériel dont il est fait un usage abusif ou n'ayant pas fait l'objet d'un entretien régulier. Notre garantie cesse également dans le cas d'emploi de produits corrosifs pouvant détériorer certaines parties de l'appareil. Notre garantie exclut les pièces d'usure (exemple : joints, clapets, membranes, filtres, tuyaux, etc...). Notre garantie est exclue pour les accidents relevant de l'usure normale du matériel, de détérioration ou d'accidents provenant d'une utilisation défectueuse ou anormale du matériel.

«Garantie des batteries : les batteries sont considérées comme du consommable. Elles n'ont donc pas de garantie dans le temps, juste une garantie de fonctionnement au déballage. C'est pourquoi nous garantissons nos batteries 1 mois à compter de la date d'achat de l'appareil par l'utilisateur, sur présentation de la facture d'achat ou du ticket de caisse uniquement.»

A – RÉPARATION PAR S.A.V MAGASIN

S'assurer que la panne n'est pas due à un manque d'entretien ou à une utilisation anormale de l'appareil.
Diagnostic à effectuer par le magasin (éventuellement en contactant le S.A.V de HOZELOCK EXEL).

A - 1 – SOUS GARANTIE

Remplacer les pièces défectueuses. 2 possibilités :

- Par prélèvement sur le stock de pièces détachées du magasin, puis demande de remplacement par fax à HOZELOCK EXEL avec copie du justificatif de garantie (fourniture gratuite, envoi en franco).
- Par commande par fax à HOZELOCK EXEL avec copie du justificatif de garantie (fourniture gratuite, envoi en franco).
Tenir les pièces détachées à disposition jusqu'à réception des nouvelles.

A - 2 – HORS GARANTIE

Remplacer les pièces défectueuses. 2 possibilités :

- Par prélèvement sur le stock de pièces détachées du magasin.
- Par commande par Fax à HOZELOCK EXEL (envoi facturé selon conditions commerciales).

B – RÉPARATION PAR S.A.V HOZELOCK EXEL

- **Faire une demande d'accord de retour par fax à HOZELOCK EXEL au 04.74.09.34.66**, avec copie du justificatif d'achat si le produit est sous garantie. Un accord de retour vous sera envoyé par fax. **En mettre une copie en évidence sur le colis avant de nous le faire parvenir à votre charge.**
- L'appareil doit être parfaitement vide et rincé avant expédition. Tout colis impropre sera refusé (carton détérioré par des liquides).
- L'appareil doit nous être retourné dans un emballage suffisant pour son transport.

Adresse de livraison : HOZELOCK EXEL (Par courrier)
ZI Nord ARNAS – BP 30424
891, route des Frênes
69653 VILLEFRANCHE SUR / SAONE Cedex

Adresse de livraison : HOZELOCK EXEL (Par transporteur)
ZI Nord ARNAS
891, route des Frênes
69400 VILLEFRANCHE SUR / SAONE

B - 1 SOUS GARANTIE

Délai de traitement indicatif : 8 jours hors délai de transport aller et retour.
En cas de refus de garantie par HOZELOCK EXEL, les conditions du chapitre hors garantie s'appliquent.

B - 2 HORS GARANTIE

Délai d'établissement du devis indicatif : 8 jours hors délai de transport aller.
Délai de traitement indicatif après accord : 72 H hors délai de transport retour.
En cas de refus du devis : Facturation forfaitaire en vigueur + frais de port si (retour demandé).
Les appareils ayant fait l'objet de devis restés sans réponse après 2 relances seront détruits et la facturation forfaitaire en vigueur s'appliquera.

C – PANNE AU DÉBALLAGE AVANT LA MISE EN SERVICE

Il s'agit de matériel neuf ne pouvant pas assurer sa fonction car incomplet, présentant une pièce cassée ou ne fonctionnant pas électriquement. Demandes à effectuer dans les 15 jours suivant la date d'achat sur présentation du ticket de caisse.

C - 1- PIÈCES MANQUANTES OU ABÎMÉES AU DÉBALLAGE (hors avarie de transport) Remplacement ou complément fait :

- Par prélèvement sur le stock de pièces détachées du magasin, puis demande de remplacement par fax à HOZELOCK EXEL avec copie du justificatif de garantie (fourniture gratuite, envoi en franco).
- Par commande par fax à HOZELOCK EXEL avec copie du justificatif de garantie (fourniture gratuite, envoi en franco).

C - 2- PIÈCES ABÎMÉES OU DÉFECTUEUSES AU DÉBALLAGE (suite avarie de transport)

- Tout appareil présenté en réception, dont l'emballage présente la moindre trace de détérioration doit systématiquement être refusé.
- Si ce n'était pas le cas, la garantie serait refusée.

C - 3 – APPAREILS NE FONCTIONNANT PAS ÉLECTRIQUEMENT

- Pour les appareils électriques, et dans tous les cas de figure, concernant des problèmes de fonctionnement ou d'utilisation de ceux-ci, en période de garantie et hors garantie, toujours prendre contact avec le S.A.V de HOZELOCK EXEL avant de prendre toute initiative vis-à-vis de l'utilisateur.

D – ÉCHANGE D'UN APPAREIL À L'UTILISATEUR

Il ne peut être procédé à L'ÉCHANGE à l'utilisateur que dans le seul et unique cas où l'appareil est incomplet, présente une pièce détériorée ou ne fonctionne pas électriquement avant la mise en service, à l'exclusion de tout autre cas de figure. **Tout pulvérisateur ou pompe ayant été utilisé (présence de produits phytosanitaires ou autres dans le circuit) ne pourra en aucun cas être échangé mais sera réparé.**

WARRANTY

The length of the contractual warranty depends on the equipment in question and is stated on the equipment itself or its packaging. The warranty takes effect on the date when the user purchases the device and only upon production of the sales invoice or till receipt. The warranty covers manufacturing defects and unsound materials and is limited to our company supplying the parts that have been acknowledged to be faulty. Our warranty does not cover parts subject to wear and tear (e.g. seals, valves, diaphragms, filters, pipes, etc), deterioration following normal wear and tear, equipment that has been modified, has been used in a way that fails to comply with the recommendations listed in the production information, has been used excessively or has not been regularly maintained, and deterioration following negligent usage (impacts, being dropped, crushed). Our warranty does not cover accidents caused by normal wear and tear, deterioration or incorrect and abnormal usage of the equipment.

«Battery warranty: batteries are considered to be consumables. They have no set time limit warranty and are solely covered by a performance warranty upon unpacking, which is why we guarantee our batteries for one month starting from the date the device was purchased by the user, and only upon production of the sales invoice or till receipt.»

A - REPAIRS BY STORE AFTER-SALES SERVICE

The After-Sales Service ensures that the fault has not been caused by a lack of maintenance or abnormal usage of the device. The store makes a diagnostic (potentially contacting HOZELOCK EXEL).

A - 1 - UNDER WARRANTY

The faulty parts are replaced. 2 options:

- Parts are taken from the store's own stock of spare parts and a fax is sent to HOZELOCK EXEL asking for them to be replaced, complete with a copy of proof of warranty (supplied free and delivered free).
- An 'under warranty' order is faxed to HOZELOCK EXEL complete with a copy of proof of warranty (supplied free and delivered free).
The spare parts are kept available until an answer is received.

A - 2 - OUT OF WARRANTY

The faulty parts are replaced. 2 options:

- Parts are taken from the store's own stock of spare parts.
- An order is faxed to HOZELOCK EXEL (delivery is invoiced in accordance with the commercial terms).
Shipping: Depends on the order amount: please check with us.

B - REPAIRS BY THE HOZELOCK EXEL AFTER-SALES SERVICE

- **A return request is sent by fax to HOZELOCK EXEL using the form opposite.** A return agreement will be sent to you by fax.

Please affix a copy in a prominent place on the package and then send it to us at your expense.

- The device must be empty and properly rinsed.
- The device must be wrapped in packaging that enables it to be transported.

Delivery address: HOZELOCK EXEL (By mail)

ZI Nord ARNAS – BP 30424
891, route des Frênes
69653 VILLEFRANCHE SUR / SAONE Cedex

Delivery address: HOZELOCK EXEL (By haulier)

ZI Nord ARNAS
891, route des Frênes
69400 VILLEFRANCHE SUR / SAONE

B - 1 UNDER WARRANTY

Standard turnaround time: A week not including transport time (time taken to deliver and return the device).
The conditions contained in the "Out of Warranty" chapter shall apply if HOZELOCK-EXEL refuses to apply the warranty.

B - 2 OUT OF WARRANTY

Standard time taken to make a quote: A week not including delivery time.

Standard turnaround time once an answer is received: 72 hours not including transport time (return).

If the quote is rejected: The set amount in force and return shipping costs are invoiced (if the client asks for the device to be returned).

If a quote is made but no response is received after two reminders have been sent out, the device will be destroyed and the set amount in force will be invoiced.

C - FAULT UPON UNPACKING BEFORE A DEVICE IS USED

This covers new equipment (sprayers / pumps) that is unfit for purpose because it is incomplete, contains a broken part or the electrics do not work.

C - 1- PARTS THAT ARE MISSING OR DAMAGED UPON UNPACKING (excluding shipping damage) Replaced or supplemented by:

- Parts are taken from the store's own stock of spare parts and a fax is sent to HOZELOCK EXEL asking for them to be replaced, complete with a copy of proof of warranty (supplied free and delivered free).
- An 'under warranty' order is faxed to HOZELOCK EXEL complete with a copy of proof of warranty (supplied free and delivered free).

C - 2- PARTS THAT ARE MISSING OR DAMAGED UPON UNPACKING (following shipping damage)

- If the packaging of a sprayer / pump is even slightly damaged, the product must always be refused.
- Accepting the delivery will invalidate the warranty.

C - 3 - DEVICE ELECTRICS NOT WORKING

- For ELECTRIC sprayers and pumps and in all cases when electric sprayers or pump present functioning / usage issues whether during or outside the warranty period, you must always contact HOZELOCK EXEL's After-Sales Service, before taking any action with regard to the user.

D - EXCHANGING A USER'S DEVICE

A user may only be given a REPLACEMENT product in the event of the device being incomplete, having a worn part or its electrics not working prior to it being used, with this clause excluding any other scenarios. **Any and all sprayers that have been used (presence of spray in the circuit) cannot be exchanged but will be repaired.**

GARANTÍA

La duración de la garantía contractual varía en función del material y se precisa en la propia máquina o en su embalaje. La garantía inicia en la fecha de compra del aparato por parte del usuario, únicamente presentando la factura de compra o el comprobante de caja únicamente y el cambio del aparato conduce en ningún caso a una extensión del dicho periodo de garantía. Esta garantía cubre los vicios de fabricación o defecto de material y se limita al suministro de piezas reconocidas como defectuosas por nuestra empresa. Nuestra garantía excluye las piezas de desgaste (por ejemplo: juntas, chapaletas, membrana, filtros, etc...), las degradaciones debidas al desgaste normal de la máquina, los materiales modificados, los materiales de los que se ha hecho un uso infringiendo las recomendaciones que figuran en las instrucciones, el material del que se ha hecho un uso abusivo o que no ha sido objeto de un mantenimiento regular y las degradaciones que resultan de malas utilizaciones (golpes, caídas, aplastamiento). Nuestra garantía no cubre los accidentes relacionados con el desgaste normal del material, de deterioro o de utilización defectuosa y anormal de la máquina.

«Garantía de la batería: las baterías se consideran consumibles. Por lo tanto, no tienen garantía en el tiempo, solo una garantía de funcionamiento al desembalar. Es por eso que garantizamos nuestras baterías durante 1 mes a partir de la fecha de uso. Compra del dispositivo por parte del usuario, en presentación de la factura de compra o recibo de venta únicamente.»

A - REPARACIÓN POR SPV ALMACÉN

Cerciorarse de que la avería no se debe a una falta de mantenimiento ni a una utilización anormal de la máquina. Diagnóstico a efectuar por el almacén (eventualmente contactando el SPV de HOZELOCK EXEL).

A - 1 - EN GARANTÍA

Reemplazar las piezas defectuosas. 2 posibilidades:

- Cogiéndola del stock de piezas de recambio del almacén y solicitando el reemplazo por fax a HOZELOCK-EXEL con copia del justificativo de garantía (suministro gratuito, envío en franco de porte).
- Por pedido por fax en garantía a HOZELOCK EXEL con copia del justificativo de garantía (suministro gratuito, envío en franco de porte). Tener las piezas de recambio a disposición hasta la recepción de las nuevas.

A - 2 - SIN GARANTÍA

Reemplazar las piezas defectuosas. 2 posibilidades:

- Cogiéndola del stock de piezas de recambio del almacén.
 - Por pedido por fax a HOZELOCK EXEL (envío facturado según condiciones comerciales)
- Gastos de porte: En función del importe del pedido. Consultarnos.

B - REPARACIÓN POR SPV HOZELOCK EXEL

Hacer una solicitud de acuerdo de devolución por fax a HOZELOCK EXEL a con el impreso de al lado. Se le enviará por fax un acuerdo de devolución.

Poner una copia de forma visible en el paquete antes de enviárnoslo a su cargo.

- La máquina debe estar perfectamente enjuagado.
- La máquina debe estar acondicionada en un embalaje suficiente para su transporte.

Dirección de entrega: HOZELOCK EXEL (Por Correos)
ZI Nord ARNAS – BP 30424
891, route des Frênes
69653 VILLEFRANCHE SUR / SAONE Cedex

Dirección de entrega: HOZELOCK EXEL (Por transportista)
ZI Nord ARNAS
891, route des Frênes
69400 VILLEFRANCHE SUR / SAONE

B - 1 - EN GARANTÍA

Plazo de tratamiento indicativo: 8 días sin contar el tiempo de transporte ida y vuelta.

En caso de rechazo de garantía por HOZELOCK EXEL, se aplicarán las condiciones del capítulo sin garantía.

B - 2 - SIN GARANTÍA

Plazo de establecimiento del presupuesto indicativo: 8 días sin contar el tiempo de transporte de ida.

Plazo de tratamiento indicativo después de respuesta: 72 horas sin contar el tiempo de transporte de vuelta.

En caso de rechazo del presupuesto: Facturación presupuestaria vigente + gastos de porte de devolución (si se solicita la devolución). Las máquinas que han sido objeto de presupuestos sin respuesta después de 2 cartas de insistencia se destruirán y se aplicará la facturación presupuestaria vigente.

C - AVERÍA EN EL DESEMBALAJE, ANTES DE PONER EN SERVICIO

Se trata de material nuevo (pulverizador o bomba) que no puede asegurar su función ya que están incompletos o presenta una pieza rota o que no funciona eléctricamente.

C - 1 - PIEZAS FALTANTES O DAÑADAS EN EL DESEMBALAJE (excepto avería de transporte) Reemplazo o complemento hecho:

- Cogiéndola del stock de piezas de recambio del almacén y solicitando el reemplazo por fax a HOZELOCK EXEL con copia del justificativo de garantía (suministro gratuito, envío en franco de porte).
- Por pedido por fax en garantía a HOZELOCK EXEL con copia del justificativo de garantía (suministro gratuito, envío en franco de porte).

C - 2 - PIEZAS DAÑADAS O DEFECTUOSA EN EL DESEMBALAJE (resultado de avería de transporte)

- Cualquier pulverizador o bomba presentado en recepción cuyo embalaje presente la más mínima traza de deterioro se debe rechazar sistemáticamente.
- Si éste no fuera el caso no se podrá aplicar la garantía.

C - 3 - MÁQUINA QUE NO FUNCIONA ELÉCTRICAMENTE

- Para los pulverizadores y las bombas "ELECTRIC" y, en todos los casos relativos a problemas de funcionamiento o de utilización de los mismos en periodo de garantía y sin garantía, contactar siempre el SPV de HOZELOCK EXEL antes de tomar cualquier iniciativa respecto al usuario.

D - EXCHANGING A USER'S DEVICE

Sólo se puede proceder al CAMBIO al usuario en el único caso en que el aparato esté incompleto, presente una pieza deteriorada o no funcione eléctricamente, antes de poner en servicio, excluyendo cualquier otro caso. **Cualquier pulverizador o bomba que haya sido utilizado (presencia de producto fitosanitario u otros en el circuito) no podrá ser cambiado pero se reparará.**

DEMANDE D'ACCORD DE RETOUR - FRANCE SEULEMENT / FRANCE ONLY / SOLAMENTE EN FRANCIA
À ENVOYER PAR FAX À LA SOCIÉTÉ HOZELOCK EXEL AU 04.74.09.34.66

NOM MAGASIN :

ADRESSE :

TEL :

FAX :



CACHET DU MAGASIN

N° DE COMPTE CLIENT

PRODUIT CONCERNÉ
PAR LE RETOUR :

MOTIF DÉTAILLÉ DU RETOUR
(Descriptif de la panne) :
.....
.....
.....
.....
.....
.....
.....
.....
.....
.....

DATE D'ACHAT DU CLIENT
(Joindre justificatif) : / /

SOUS GARANTIE
(Cocher la case concernée) : OUI NON

VOTRE N° S.A.V
(N° de suivi S.A.V) :

NOM ET SIGNATURE : 



COMMANDE PIÈCES DÉTACHÉES

à envoyer par fax à la société HOZELOCK EXEL au 04 74 62 37 51

ORDER FOR SPARE PARTS / PEDIDO PIEZAS DE RECAMBIO

Please send the form by fax to HOZELOCK EXEL: +33(0)4 74 62 37 51 / Enviar por fax a la sociedad HOZELOCK EXEL: +33(0)4 74 62 37 51

VENTE UNIQUEMENT À NOS CLIENTS PROFESSIONNELS – PAS DE VENTE AUX PARTICULIERS
SALES ONLY TO OUR PROFESSIONAL CUSTOMERS – NO DIRECT SALES TO END CONSUMERS
VENTAS ÚNICAMENTE A NUESTROS CLIENTES PROFESIONALES – NO VENTAS DIRECTAS AL CONSUMIDOR FINAL

Adresse de facturation / Invoicing address / Dirección de facturación (*):

NOM ET ADRESSE (PLATEFORME / GROSSISTE) :
NAME AND ADDRESS (PLATFORM / WHOLESALER):
NOMBRE Y DIRECCIÓN (PLATAFORMA / MAYORISTA):

Adresse de livraison / Delivering address / Dirección de entrega (*):

NOM MAGASIN / ADRESSE / TEL / FAX :
STORE NAME / ADRESSE / TEL / FAX:
NOMBRE DEL ALMACÉN / DIRECCIÓN / TEL / FAX:

Cachet du magasin / Store stamp / Sello del almacén

NUMÉRO DE COMPTE CLIENT (*):
CLIENT ACCOUNT NUMBER (*):
NÚMERO DE CUENTA CLIENTE (*):

DATE DE COMMANDE :
ORDER DATE:
FECHA DE PEDIDO:

□□ / □□ / □□□□

NUMÉRO DE COMMANDE :
ORDER NUMBER:
NUMERO DE PEDIDO:

DATE DE LIVRAISON SOUHAITÉE :
REQUIRED DELIVERY DATE:
FECHA DE ENTRAGA DESEADA:

□□ / □□ / □□□□

Ref. (*)	Désignation / Description / Designación (*)	Quantité / Quantity / Cantidad (*)



(Les champs marqués par (*) devront obligatoirement être remplis afin que la commande puisse être traitée)
(Fields marked with an (*) must be completed so that the order can be processed)
(Los campos marcados por (*) obligatoriamente deberán completarse para que se pueda tratar el pedido)

Commande passée par / Order placed by / Pedido realizado por :

Interlocuteur / Contact person / Interlocutor

PULVÉRISATEURS POUR PRODUITS ALCALINS, ACÉTONES ET DÉSINFECTANTS

Sprayers for Alkaline, acetone and disinfectant chemicals



DOMAINE D'APPLICATION

Ces appareils sont conçus pour l'application des solvants oxygénés :

- Esters (Acétates, acides dicarboxyliques et agrosolvants),
- cétones (Acétones et MEK),
- alcools à base d'éthanol et de méthanol,
- certains éthers de glycols (seulement ceux à base d'éthylène glycol).

Cet appareil permet également l'application de certains acides (acide formique), les désinfectants (sauf désinfectants chlorés), les dégraissants et les détergents.

ATTENTION :

Ces appareils ne doivent pas contenir ou pulvériser les solvants base hydrocarbures, les solvants halogénés, les acides (sauf acide formique).

EXTENSION DU DOMAINE D'APPLICATION PERMISE POUR LES MODELES "LANCE INOX".

Ces modèles permettent l'application de désinfectants chlorés (eau de javel), d'acides acétiques à 20%, d'acide chlorhydrique, d'acide citrique, d'acide oxalique et sulfurique de 75 à 100%.

FIELD OF APPLICATION

These apparatuses are designed for the application of oxygenic solvents :

- Esters (acetates, dicarboxylic acids and agrosolvents),
- ketones (acetones and MEK),
- ethyl alcohol and methyl alcohol,
- some dihydroxydiethyl ethers (only those that are ethylene glycol-based).

This apparatus also allows the application of some acids (formic acid), disinfectants (except chlorinated disinfectants), degreasing agents and detergents.

WARNING:

These apparatuses should not be used to contain or spray hydrocarbon-based solvents, halogenated solvents or acids (except formic acid).

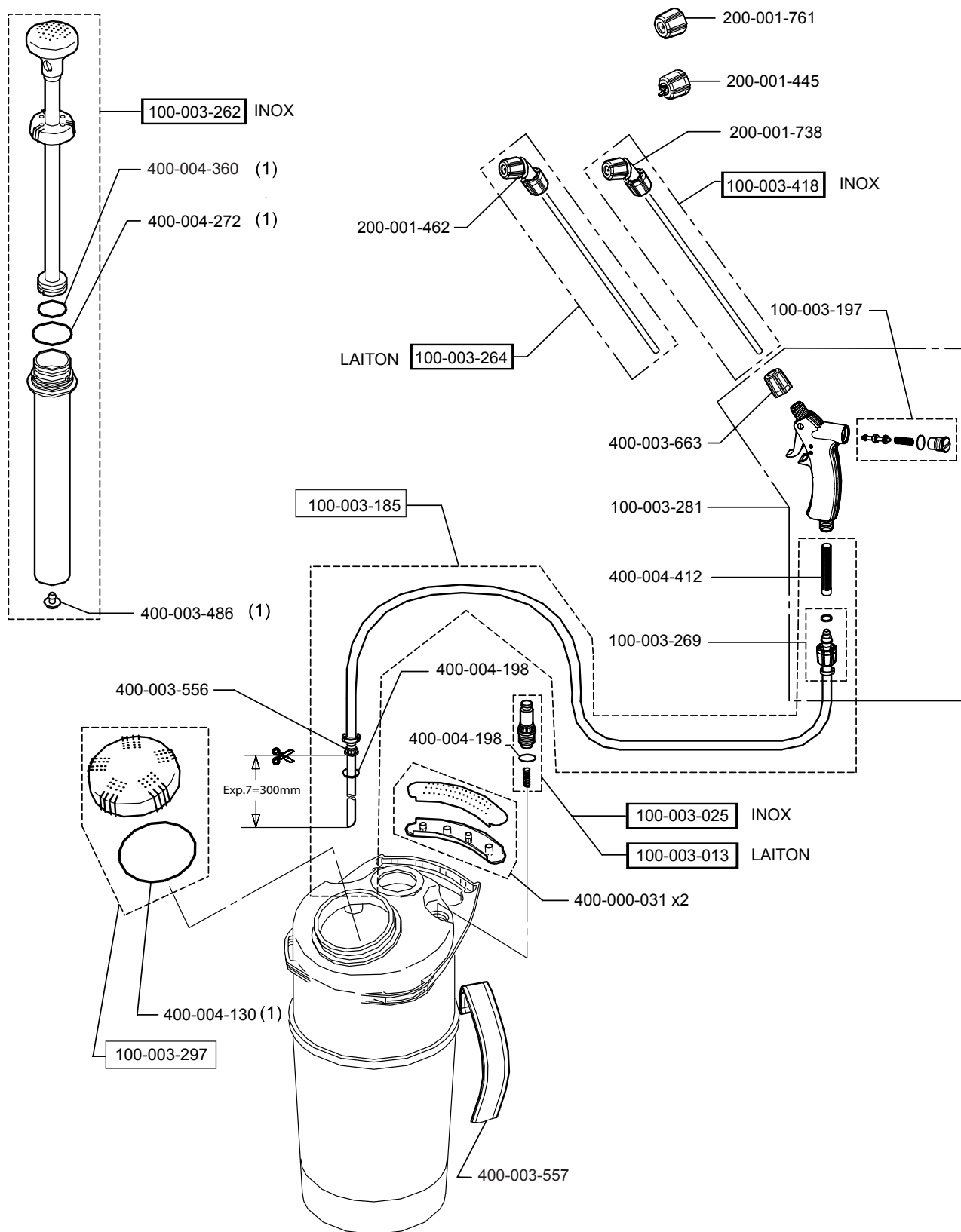
EXTENSION OF THE FIELD OF APPLICATION ALLOWED FOR THE "LANCE INOX" MODELS.

These models allow the application of chlorinated disinfectants (bleach), 20% acetic acids, hydrochloric acid, citric acid and 75%-100% oxalic acid and sulphuric acid.

REF SAP	REF AX	Libellé FR	Libellé UK
LASER 2 LASER 2 MOUSSE EPDM			
100-001-465	284284	TUBE PLONGEUR ET FILTRE	DIVING DIP TUBE + FILTER
100-001-577	382422	TETE EPDM PP 1,5L SANS BUSE	HEAD ASSY EPDM (WITHOUT NOZZLE)
100-003-445	382425	TETE LASER 2 MOUSSE EPDM	FOAM HEAD LASER 2 EPDM
400-001-383	80165-010	BUSE REGLABLE PETIT PP	BLACK ADJUSTABLE NOZZLE FOR 1,25L SPRAYERS

EXPERT 8 - 14 EPDM

Réf : 100-002-528 / 100-002-530 / 100-002-531 / 100-002-529



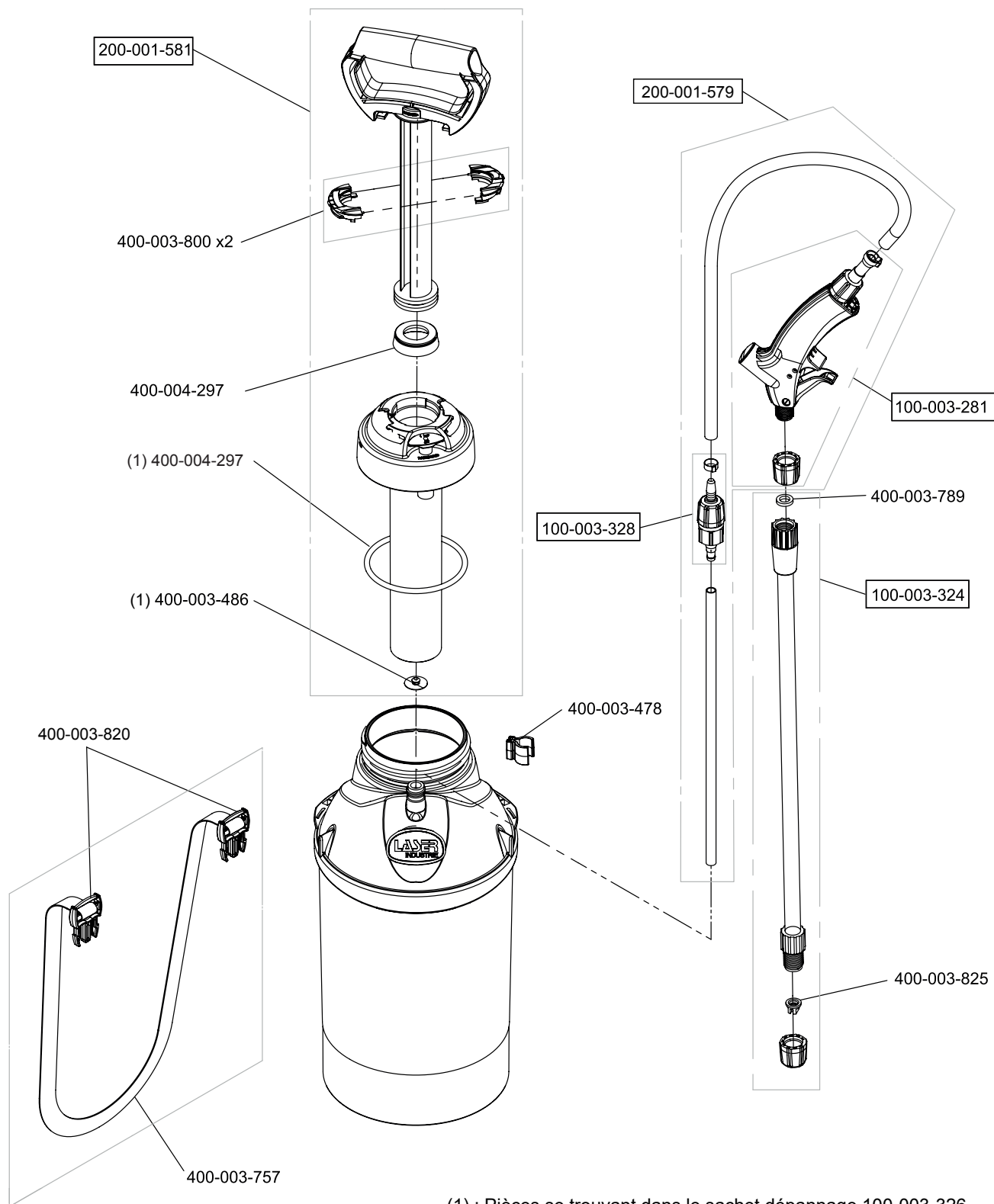
(1) : Pièces se trouvant dans le sachet dépannage N° 100-003-225

(1) : Items supplied inside service bag N°100-003-225

REF SAP	REF AX	Libellé FR	Libellé UK
EXPERT 8 - 14 EPDM			
100-003-013	212753	SOUPAPE DE SECURITE LAITON AVEC JOINT EPDM	(P)BRASS SECURITY VALVE
100-003-025	219659	SOUPAPE DE SECURITE INOX AVEC JOINT EPDM	I7 VALVE STAINLESS STEEL LANCE
100-003-185	280476	TUYAU RACCORDS ET TUBE PLONGEUR EXPERT EPDM	HOSE & DIP TUBE I.3/7/13 CORAIL LASER
100-003-197	282263	KIT D ENTRETEIN POIGNEE PROFILE EPDM	EPDM MAINTENANCE KIT FOR PROFILE TRIGGER
100-003-262	282792	POMPE COMPLETE PULVERISATEUR	PPE COMPLETE PUMP EPDM EXPERT 7&13 LASER
100-003-264	282794	TUBE LAITON AVEC BUSE BLEUE	BRASS TUBE + BLUE NOZZLE
100-003-269	282801	KIT DE FIXATION DU TUYAU A LA POIGNEE	HOSE/PROFILE FIXING KIT EPDM
100-003-281	282873	POIGNEE PROFILE EPDM	PROFILE HANDLE TRIGGER EPDM
100-003-297	283090	BOUCHON DE RESERVOIR	TANK CAP
100-003-418	284149	TUBE INOX AVEC BUSE TURBULENCE 15/10 EPDM	STAINLESS TUBE WITH SWIRL NOZZLE
200-001-445	282636	EMBOUT DE BUSE JET PLAT EPDM	FLAT JET EPDM NOZZLE TIP
200-001-462	282708	EMBOUR DE BUSE EPDM	EPDM NOZZLE
200-001-738	284111	EMBOUT DE BUSE TURBULENCE 15/10 EPDM	15/10 EPDM SWIRL NOZZLE END
200-001-761	284139	EMBOUT DE BUSE TURBULENCE 10/10 EPDM	10/10 EPDM SWIRL NOZZLE END
400-000-031	402099	DEMI POIGNEE NOIRE	BLACK HALF HANDLE
400-003-486	412271	CLAPET DE POMPE EPDM	EPDM PUMP VALVE
400-003-556	446814	TUBULURE DE DEPART	OUTLET PIPE
400-003-557	446822	BRETELLE 1M20	STRAP 1.20m
400-003-663	482404	ECROU DE SERRAGE DE LA POIGNEE (COTE LANCE)	SCREW NUT - LANCE SIDE
400-004-130	701970	JOINT TORIQUE R 78*4MM NITRILE (NBR)	O RING NITRILE (NBR) R78*4MM
400-004-198	750222	JOINT TORIQUE R 12MM NITRILE (NBR)	O RING NITRILE (NBR) R21MM
400-004-272	782322	JOINT EPDM R28MM BLANC	R28 SEAL O-RING EPDM 70SH WHITE
400-004-360	782581	JOINT EPDM R29,5*3MM BLANC	TOR SEAL O-RING 29.5X3 EPDM 70SH WHITE
400-004-412	8481326	FILTRE DE LANCE	LANCE FILTER

LASER 12 MOUSSE EPDM

Réf : 100-003-762



(1) : Pièces se trouvant dans le sachet dépannage 100-003-326

(1) : Items supplied inside service bag 100-003-326

REF SAP	REF AX	Libellé FR	Libellé UK
LASER 12 MOUSSE EPDM			
100-003-281	282873	POIGNEE PROFILE EPDM	PROFILE HANDLE TRIGGER EPDM
100-003-324	283428	TUBE ET BUSE MOUSSE	TUBE + LASER 10 FOAM NOZZLE
200-001-579	283383	TUYAUTERIE LASER EPDM COMPLETE	CLOMPETE PIPING LASER EPDM
100-003-328	283438	RACCORD DEPART TUYAU JOINT EPDM	LASER EPDM SPRAYER
200-001-581	283385	POMPE COMPLETE JOINT CUP EPDM SOUPAPE BLEUE	COMPLETE PUMP EPDM BLUE SAFETY VALVE
400-003-478	411832	PORTE LANCE	LANCE FIXING
400-003-486	412271	CLAPET DE POMPE EPDM	EPDM PUMP VALVE
400-003-757	482736	BRETELLE NOIRE 1,3M*2,5CM PLIEE	BLACK STRAP 1,3M
400-003-789	482855	RONDELLE R16*10MM	WASHER R16*10MM
400-003-800	482900	DEMI BAGUE NOIRE	HALF RING BLACK
400-003-820	483041	CLIPS DE BRETELLE NOIR (x2)	STRAP CLIP
400-003-825	483067	BUSE C1 INOX 15/80	NO. C1 NO. 15/80
400-004-297	782410	JOINT CUP EPDM R70	CUP SEAL EPDM R70
400-004-363	783667	JOINT TORIQUE R 88,62*5MM NITIRLE	O RING NITRILE (NBR) R 8862*5MM

PULVÉRISATEURS POUR PRODUITS SOLVANTÉS À BASE D'HYDROCARBURES

Sprayers For Hydrocarbon Based Solvanted Chemicals



DOMAINE D'APPLICATION

Ces appareils sont conçus pour l'application des produits solvantés base hydrocarbures (produits de traitement des bois et charpentes, lasures), hydrofuges de façades base hydrocarbures, huiles de décoffrage base hydrocarbures et dégraissants base hydrocarbures.

Celui-ci peut également convenir pour les applications de produits phytosanitaires jardin (fongicides, herbicides, insecticides).

Pour toute autre application, il est IMPERATIF de consulter le CONSTRUCTEUR.

ATTENTION :

Ces appareils ne doivent pas contenir ou pulvériser les produits chlorés, les acides, les solvants oxygénés (acétates, éthers et cétones), la javel et ses dérivés, les désinfectants.

FIELD OF APPLICATION

These apparatuses are designed for the application of hydrocarbon-based solvent products (wood and framework treatment products, wood preservatives), hydrocarbon-based waterproofing agents for façades, hydrocarbon-based form oil and hydrocarbon-based detarring agents.

It can also be used for the application of garden plant protecting agents (fungicides, herbicides, insecticides).

For any other application, you MUST CONSULT THE MANUFACTURER.

WARNING:

These apparatuses should not be used to contain or spray chlorinated solutions, acids, oxygenic solvents (acetates, ether, ketones), bleach or its derivatives, or disinfectants.



LASER
INDUSTRIE

EXPERT 8

Pulvérisateur professionnel
Professional sprayer

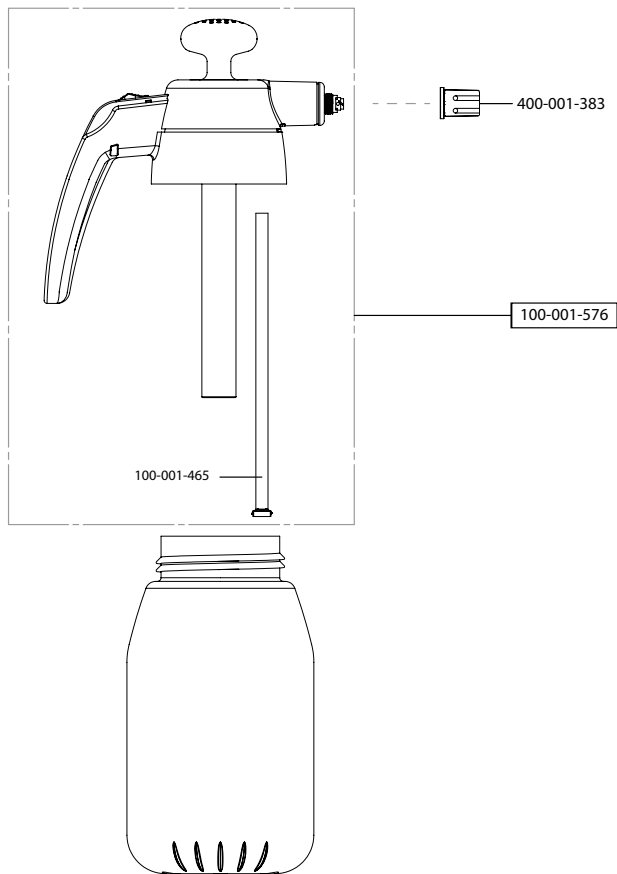
Pour solvants à base d'hydrocarbures
For hydrocarbon-based solvents



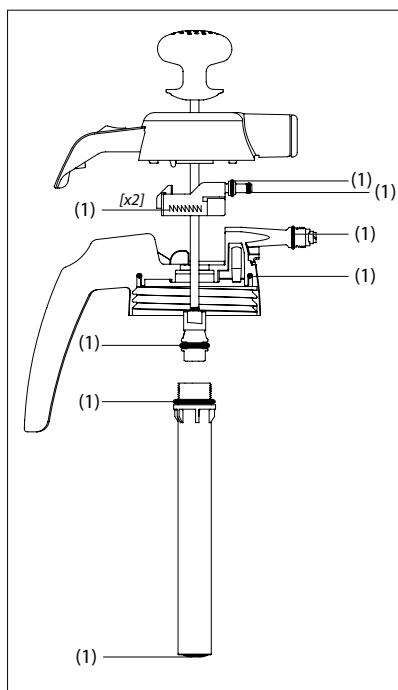
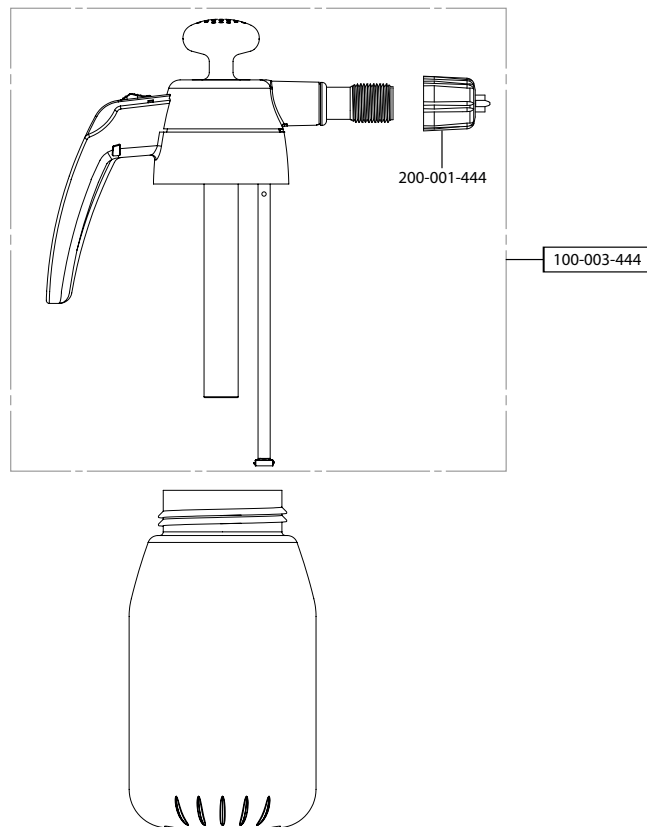
LASER 2 / LASER 2 MOUSSE VITON®

Réf : 100-002-136 / 100-003-771

Laser 2 Viton®
(Réf. 100-002-136)



Laser 2 Mousse Viton®
(Réf. 100-003-771)

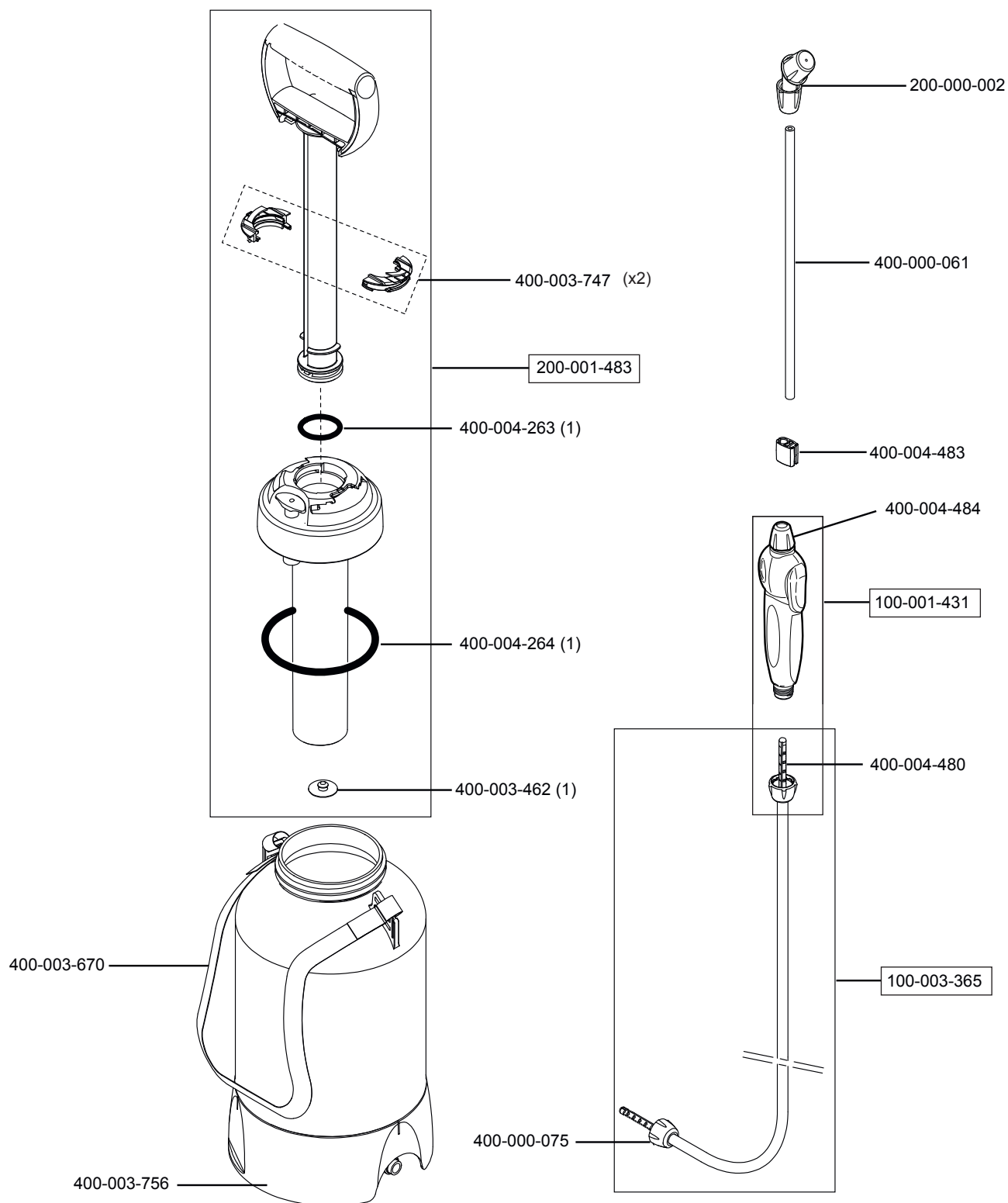


(1) Pièces se trouvant dans le sachet de dépannage 100-001-463
(1) Items supplied inside service bag 100-001-463

REF SAP	REF AX	Libellé FR	Libellé UK
LASER 2 / LASER 2 MOUSSE VITON®			
100-001-465	284284	TUBE PLONGEUR ET FILTRE	DIVING DIP TUBE + ELYTE 2 FILTER
100-001-576	382421	TETE VITON POUR PP1,5L SANS BUSE	HEAD ASSY VITON (WITHOUT NOZZLE)
100-003-444	382424	TETE LASER 2 MOUSSE VITON	FOAM HEAD LASER 2 VITON
200-001-444	282635	EMBOUT DE BUSE PINCEAU	FLAT FAN NOZZLE END
400-001-383	80165-010	BUSE REGLABLE PETIT PP	BLACK ADJUSTABLE NOZZLE FOR 1,25L SPRAYERS

EXEL 7 - 10 VITON®

Réf : 100-003-765 / 100-003-766

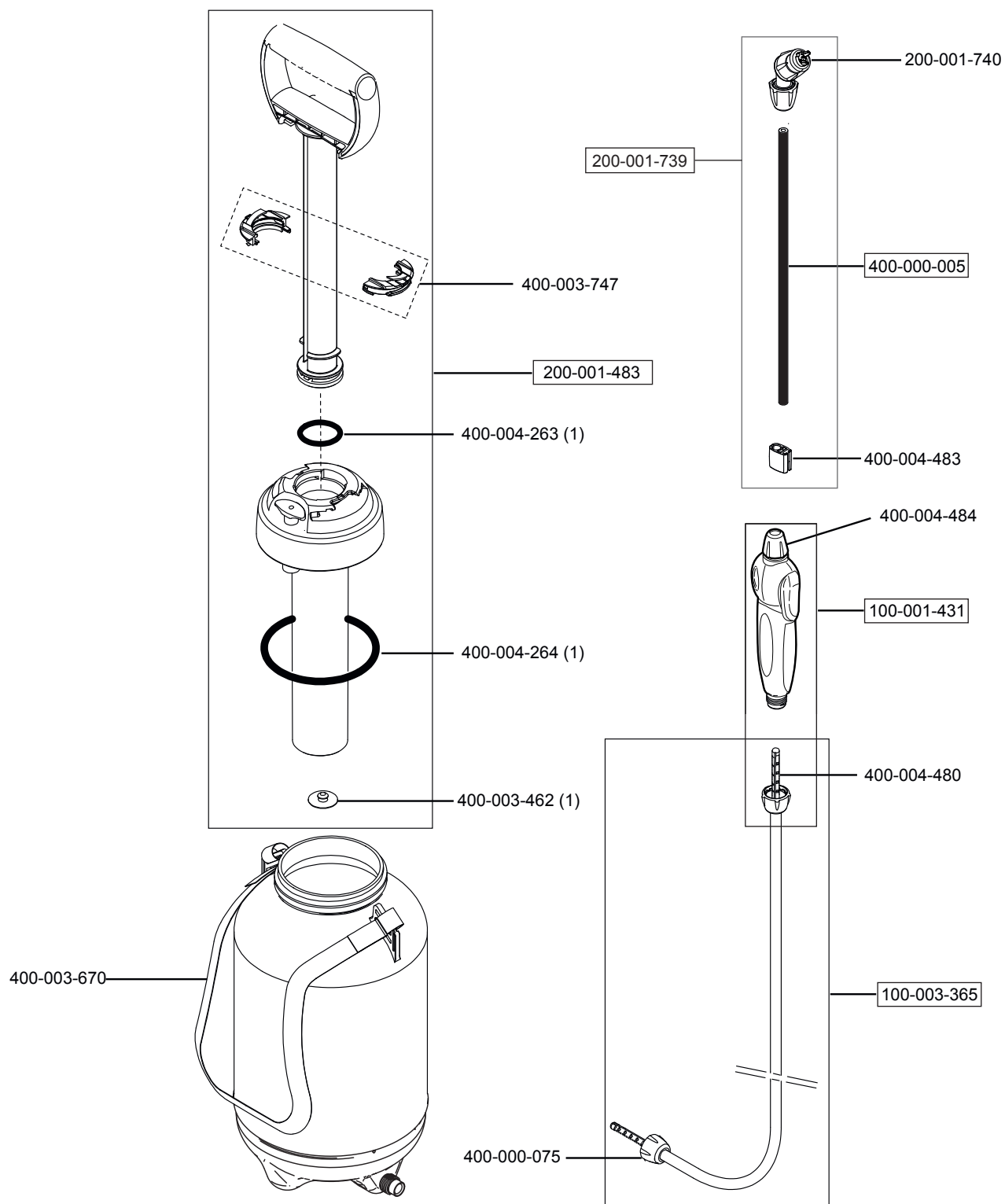


(1) : Pièces se trouvant dans le sachet dépannage 100-001-432
 (1) : Items supplied inside service bag 100-001-432

REF SAP	REF AX	Libellé FR	Libellé UK
EXEL 7 - 10 VITON®			
100-001-431	282867	POIGNEE COQUEE	SHELL HANDLE
100-003-365	283722	TUYAU AVEC RACCORD ET FILTRE	COMPLETE HOZE
200-000-002	282878	BUSE COMPLETE TURBULENCE	COMPLETE SWIRL NOZZLE
200-001-483	282876	POMPE PP 1 MAIN VITON (SOUPAPE ROUGE)	SE PUMP PP4M 1 HAND GREY VITON S. RED
400-000-061	455014	TUBE ALU DROIT L29,5CM D8MM	ALUMINIUM TUBE D8*0.75*295 STRAIGHT
400-000-075	482706	ECROU POUR TUYAU	SCREW NUT HOSE SIDE
400-003-462	410944	CLAPET DE POMPE VITON	PUMP VALVE VITON
400-003-670	482449	BRETELLE GRISE 1,1M*2,5CM	GREY STRAP 1,1M
400-003-747	482713	DEMI BAGUE GRISE PP4M	HALF GREY RING PP4M
400-003-756	482730	EMBASE DE RESERVOIR GRISE	GREY BASE
400-004-263	782293	JOINT TORIQUE FPM R26	O RING FPM R26
400-004-264	782294	JOINT TORIQUE FPM R89X5MM	O RING FPM R89X5MM
400-004-480	482273	FILTRE DE POIGNEE	PP HANDLE FILTER TUBE
400-004-483	482710	FIXATION DE LANCE GRISE	GREY LANCE FASTENER
400-004-484	482714	ECROU COTE TUBE	SCREW NUT LANCE SIDE

EXEL 7 VITON® CONSTRUCTION

Réf : 100-003-750

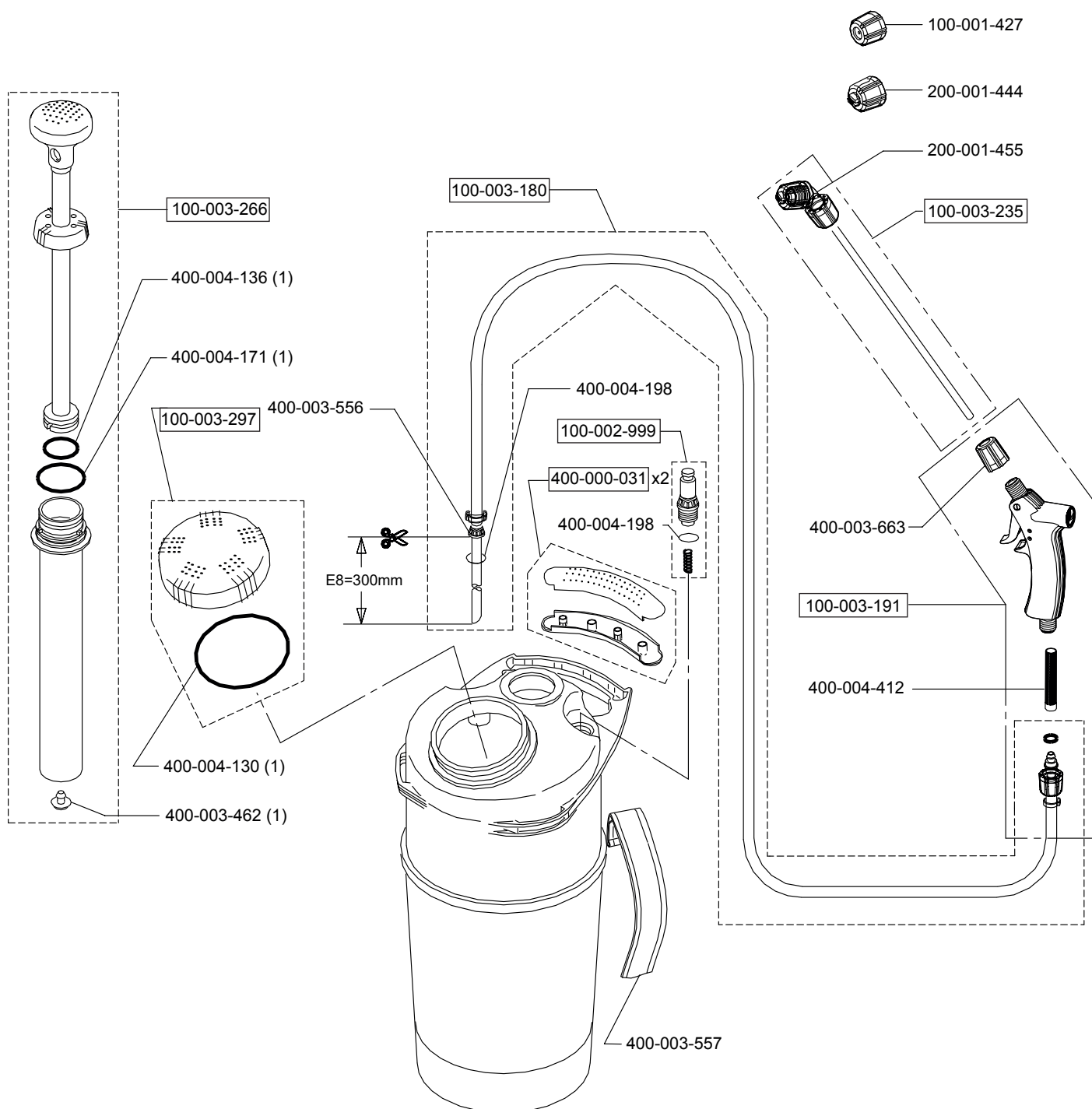


(1) : Pièces se trouvant dans le sachet dépannage 100-001-432
(1) : Items supplied inside service bag 100-001-432

REF SAP	REF AX	Libellé FR	Libellé UK
EXEL 7 VITON® CONSTRUCTION			
100-001-431	282867	POIGNEE COQUEE	SHELL HANDLE
100-003-365	283722	TUYAU AVEC RACCORD ET FILTRE	COMPLETE HOZE
200-001-483	282876	POMPE PP 1 MAIN VITON (SOUPAPE ROUGE)	SE PUMP PP4M 1 HAND GREY VITON S. RED
200-001-739	284112	LANCE FIBRE DE VERRE L40CM AVEC BUSE ET FIXATION	GLASSFIBER LANCE WITH NOZZLE AND FIXING
200-001-740	284113	BUSE COMPLETE PINCEAU FPM	FLAT NOZZLE FPM
400-000-005	283221	TUBE FIBRE DE VERRE L39,5CM	COMPOSITE TUBE L39,5CM
400-000-075	482706	ECROU POUR TUYAU	SCREW NUT HOSE SIDE
400-003-462	410944	CLAPET DE POMPE VITON	PUMP VALVE VITON
400-003-670	482449	BRETELLE GRISE 1,1M*2,5CM	GREY STRAP 1,1M
400-003-747	482713	DEMI BAGUE GRISE PP4M	HALF GREY RING PP4M
400-004-263	782293	JOINT TORIQUE FPM R26	O RING FPM R26
400-004-264	782294	JOINT TORIQUE FPM R89X5MM	O RING FPM R89X5MM
400-004-480	482273	FILTRE DE POIGNEE	PP HANDLE FILTER TUBE
400-004-483	482710	FIXATION DE LANCE GRISE	GREY LANCE FASTENER
400-004-484	482714	ECROU COTE TUBE	SCREW NUT LANCE SIDE

EXPERT 8 - 14 VITON®

Réf : 100-002-532 / 100-002-533

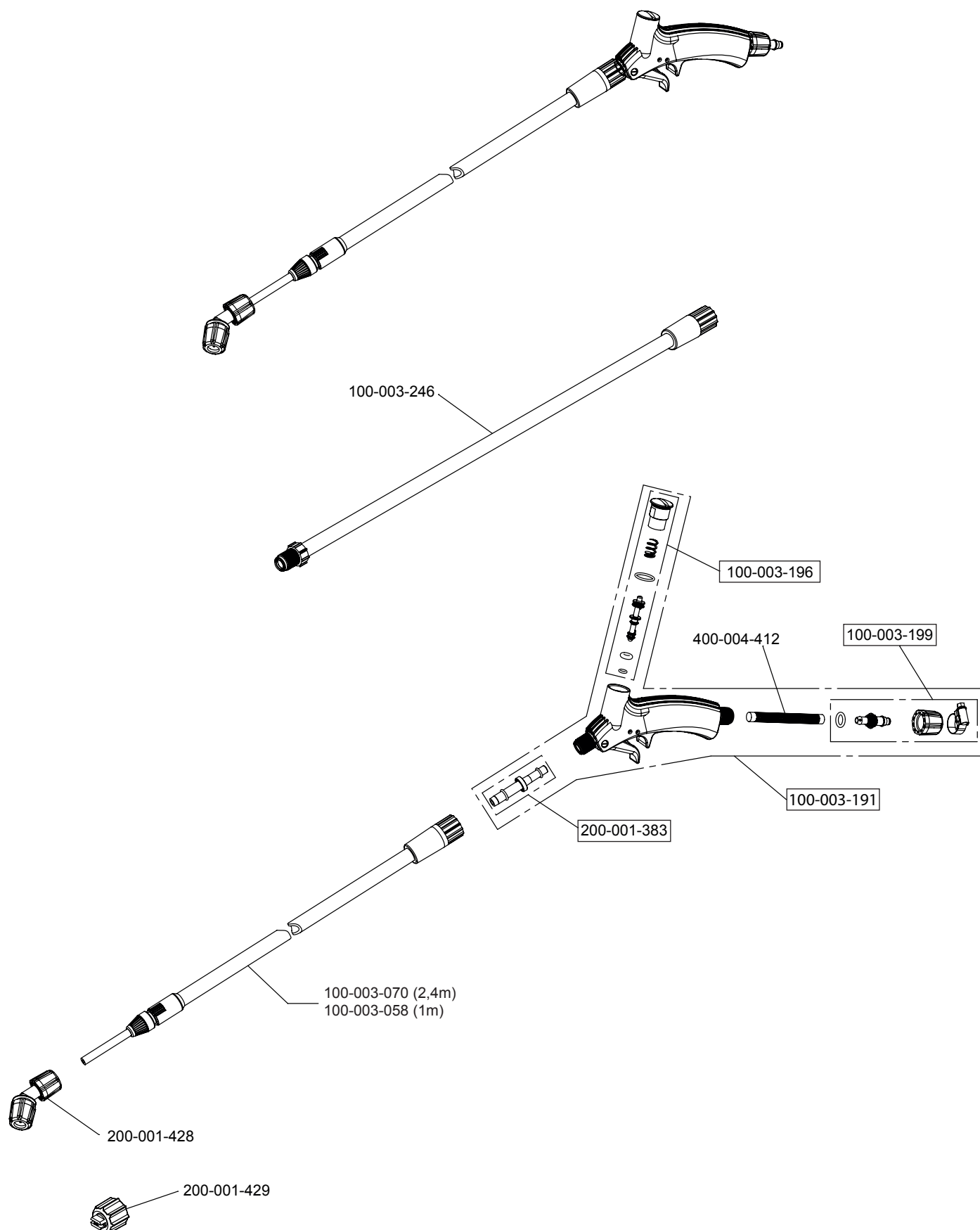


(1) : Pièces se trouvant dans le sachet dépannage 100-003-226
 (1) : Items supplied inside service bag 100-003-226

REF SAP	REF AX	Libellé FR	Libellé UK
EXPERT 8 - 14 VITON®			
100-001-427	282723	EMBOUT DE BUSE TURBULENCE 15/10	HOLLOW CONE NOZZLE
100-002-999	211210	SOUPAPE INDUSTRIELLE EN LAITON	BRASS SECURITY VALVE
100-003-180	280409	TUYAU RACCORDS ET TUBE PLONGEUR	FIXING AND DIP TUBE
100-003-191	282136	POIGNEE PROFILE JOINT VITON	MF VITON PROFILE HANDLE
100-003-226	282572	KIT D ENTRETIEN EXPERT 8/14 JOINT VITON	REPAIR KIT EXPERT VITON
100-003-235	282693	TUBE DE LANCE LAITON AVEC LA BUSE PINCEAU ROUGE VITON	BRASS TUBE + RED VITON FLAT NOZZLE
100-003-266	282797	POMPE COMPLETE JOINT VITON	COMPLETE PUMP VITON SEALS
100-003-297	283090	BOUCHON DE RESERVOIR	TANK CAP
200-001-444	282635	EMBOUT DE BUSE PINCEAU ALUMIUM	FLAT NOZZLE END
200-001-455	282686	BUSE COMPLETE PINCEAU ROUGE	RED VITON BRUSH NOZZLE
400-000-031	402099	DEMI POIGNEE NOIRE	BLACK HALF HANDLE
400-003-462	410944	CLAPET DE POMPE VITON	PUMP VALVE VITON
400-003-556	446814	TUBULURE DE DEPART	OUTLET PIPE
400-003-557	446822	BRETELLE 1M20	STRAP 1M20LENGTH
400-003-663	482404	ECROU DE SERRAGE DE LA POIGNEE (COTE LANCE)	SCREW NUT LANCE SIDE
400-004-130	701970	JOINT TORIQUE R 78*4MM NITRILE (NBR)	O RING NITRILE (NBR) R78*4MM
400-004-136	711242	JOINT TORIQUE FPM R29,5MM*3	O RING FPM 29.5CM
400-004-171	719589	JOINT TORIQUE FPM R28MM	R28 FPM O RING
400-004-198	750222	JOINT TORIQUE R 12MM NITRILE (NBR)	O RING NITRILE (NBR) R21MM
400-004-412	8481326	FILTRE DE LANCE	LANCE FILTER

LANCES TÉLÉSCOPIQUE COMPOSITE GÉANTES 2,4M - 3,6M

Réf : 100-003-183 / 100-003-231



REF SAP	REF AX	Libellé FR	Libellé UK
LANCES TÉLÉSCOPIQUE COMPOSITE GÉANTES 2,4M - 3,6M			
100-003-058	251342	ALLONGE TELESCOPIQUE 1M	1M ADJUSTABLE TELESCOPIC LANCE
100-003-070	251391	LANCE TELESCOPIQUE GEANTE	GIANT TELESCOPIC LANCE
100-003-191	282136	POIGNEE PROFILE JOINT VITON	VITON PROFILE HANDLE M.F
100-003-196	282262	KIT ENTRETIEN POIGNEE PROFILE JOINT VITON	MAINTENANCE KIT FOR VITON HANDLE
100-003-199	282276	FIXATION POIGNEE PROFILE (TUBULURE ECROU COLLIER J VITON)	TUBE FASTENING KIT FOR VITO PROFILE HANDLE
100-003-246	282735	ALLONGE 1M20 POUR LTG 3M60	1M20 EXTENSION FOR TEDESC LANCE 3M60
200-001-383	280294	ENTRETOISE DE POIGNEE PROFILE AVEC JOINT VITON	VITON PROFILE SPACER
200-001-428	282532	EMBOUT BUSE TURBULENCE 15/10	SWIRL NOZZLE 15/10
200-001-429	282533	EMBOUTDEBUSE PINCEAU BLEUE	FLAT NOZZLE END BLUE
400-004-412	8481326	FILTRE DE LANCE	LANCE FILTER

PULVÉRISATEURS POUR PRODUITS À BASE D'ACIDE

Sprayers For Acid Based Chemicals



DOMAINE D'APPLICATION

Ces pulvérisateurs sont conçus pour l'application des acides suivants :

- Acide fluorhydrique (c < 65%),
- Acide nitrique dilué,
- Acide sulfurique,
- Acide tartrique,
- Acide citrique,
- Acide chlorhydrique,
- Acide oxalique,
- Acide phosphorique.

Cet appareil permet également l'application de solvants hydrocarbures.

ATTENTION :

Cet appareil ne doit pas contenir ou pulvériser les solvants oxygénés, les solvants halogénés.

FIELD OF APPLICATION

These sprayers are designed for the application of the following acids:

- *Hydrofluoric acid (c < 65%),*
- *Dilute nitric acid,*
- *Sulphuric acid,*
- *Tartaric acid,*
- *Citric acid,*
- *Hydrochloric acid,*
- *Oxalic acid,*
- *Phosphoric acid.*

This unit can also be used for the application of hydrocarbon based solvents.

WARNING :

This unit must not be used to spray oxygen containing or halogenated organic solvents.

REF SAP	REF AX	Libellé FR	Libellé UK
LASER 7 - 12 VITON®			
100-001-427	282723	EMBOUT DE BUSE TURBULENCE 15/10	15/10 SWIRL NOZZLE
100-003-241	282727	PORTE JET COUDE	NOZZLE ELBOW BODY
100-003-282	282874	POIGNEE PROFILE GAMME ACIDE	PROFILE HANDLE TRIGGER ACID
100-003-282	282874	POIGNEE PROFILE GAMME ACIDE	PROFILE HANDLE TRIGGER ACID
100-003-303	283143	TUYAUTERIE LASER AVEC POIGNEE VITON	HANDLE AND PIPE LASER EPDM
200-001-490	282913	EMBOUT BUSE PINCEAU ORANGE 100°	FLAT NOZZLE END ORANGE
200-001-523	283035	POMPE CUP JOINT VITON SOUPAPE BLEUE	PUMP CUP SEAL - VITON BLUE VALVE
400-000-005	283221	TUBE FIBRE DE VERRE L39,5CM	COMPOSITE TUBE L39,5CM
400-003-462	410944	CLAPET DE POMPE VITON	PUMP VALVE VITON
400-003-757	482736	BRETELLE NOIRE 1,3M*2,5CM PLIEE	BLACK STRAP 1,3M
400-003-800	482900	DEMI BAGUE NOIRE	HALF RING BLACK
400-003-820	483041	CLIPS DE BRETELLE NOIR (x2)	STRAP CLIP
400-003-830	483086	TUBULURE DE POIGNEE PROFILE	HANDLE INSERT
400-004-264	782294	JOINT TORIQUE FPM R89X5MM	O RING FPM R89X5MM
400-004-366	8446009	JOINT CUP VITON	VITON CUP SEAL
400-004-483	482710	FIXATION DE LANCE GRISE	GREY LANCE FASTENER

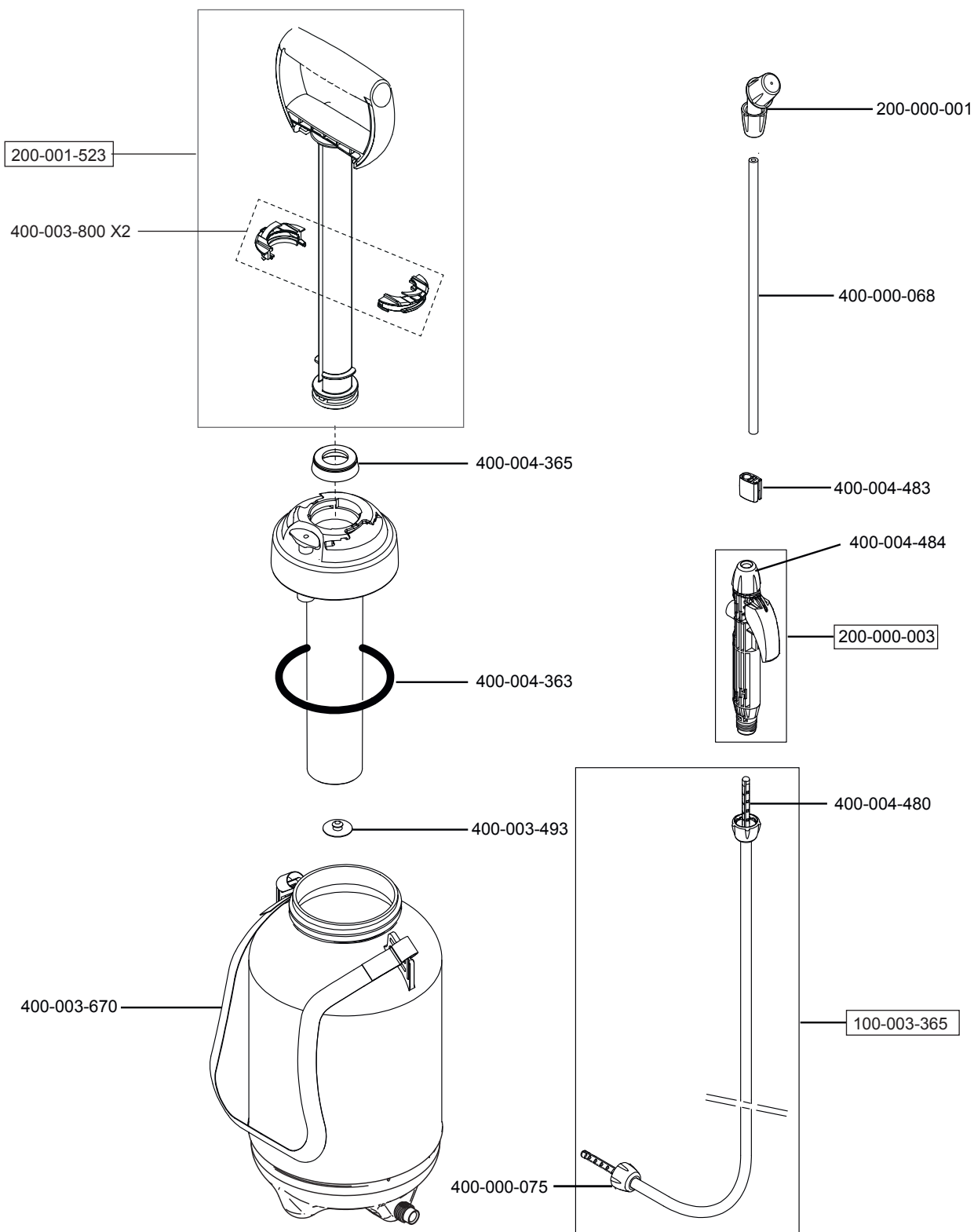
AUTRES PULVÉRISATEURS

OTHER SPRAYERS



EXEL 7 NITRILE

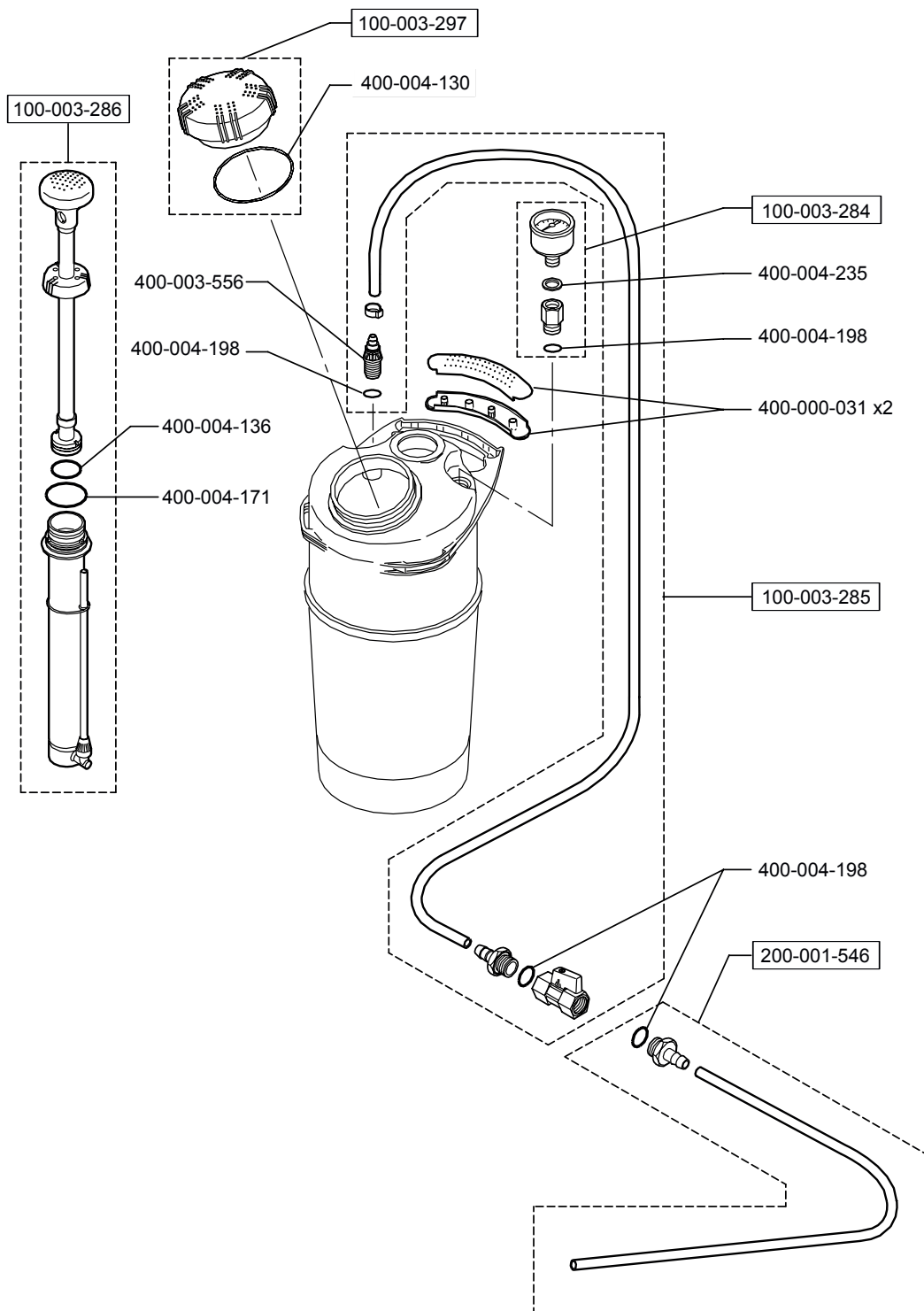
Réf : 100-003-612



REF SAP	REF AX	Libellé FR	Libellé UK
EXEL 7 NITRILE			
100-003-365	283722	TUYAU AVEC RACCORD ET FILTRE	COMPLETE HOZE HOSE
200-000-001	282877	BUSE COMPLETE TURBULENCE	SWIRL NOZZLE ASSY COMPLETE
200-000-003	282887	POIGNEE SIMPLE PP4M	HANDLE
200-001-523	283035	POMPE CUP JOINT VITON SOUPAPE	BLEUE PUMP CUP VITON BLUE VALVE
400-000-068	482584	TUBE DE LANCE POLYPRO L29,5CM	LANCE TUBE PP 295MM
400-000-075	482706	ECROU POUR TUYAU	SCREW NUT HOSE SIDE
400-003-493	417814	CLAPET DE POMPE NITRILE	NITRILE PUMP VALVE
400-003-670	482449	BRETELLE GRISE 1,1M*2,5CM	GREY STRAP 1,1M
400-003-800	482900	DEMI BAGUE NOIRE	HALF RING BLACK
400-004-363	783667	JOINT TORIQUE R 88,62*5MM NITIRLE	O RING NITRILE (NBR) R 8862*5MM
400-004-365	8417081	JOINT CUP NITRILE	NITRILE CUP SEAL
400-004-480	482273	FILTRE DE POIGNEE	FILTER - EXEL LANCE
400-004-483	482710	FIXATION DE LANCE GRISE	GREY LANCE FASTENER
400-004-484	482714	ECROU COTE TUBE	SCREW NUT LANCE SIDE

EXPERT 7 VACUUM

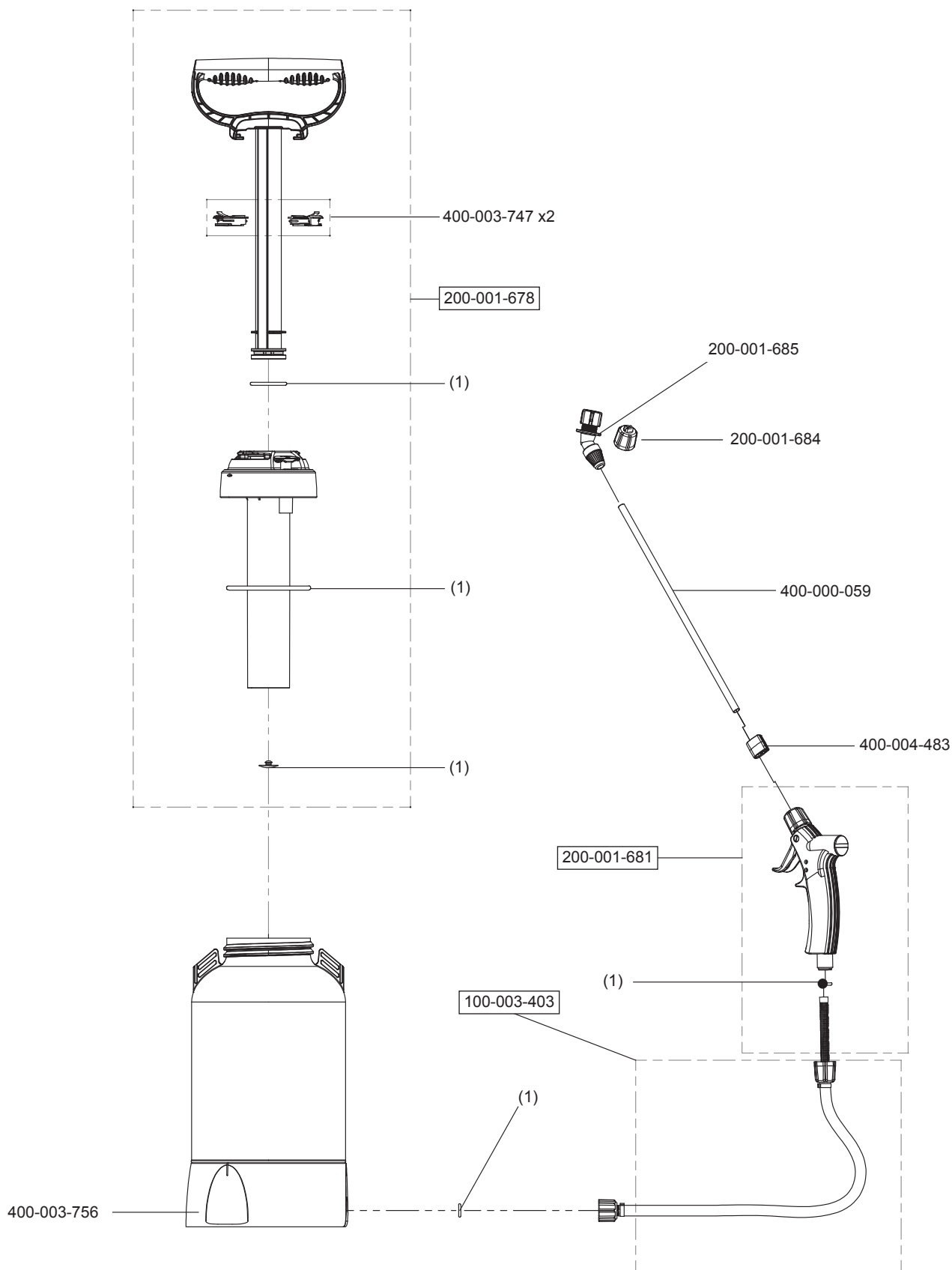
Réf : 100-002-597



REF SAP	REF AX	Libellé FR	Libellé UK
EXPERT 7 VACUUM			
100-003-284	283003	DEPRESSIONOMETRE VACUUM	VACUUM GAUGE
100-003-285	283004	TUYAUTERIE LASER AVEC POIGNEE VACCUM	HANDLE AND PIPE LASER VACCUM
100-003-286	283005	POMPE VACUUM	VACUUM PUMP
100-003-297	283090	BOUCHON DE RESERVOIR	TANK CAP
200-001-546	283125	SE PLONGEUR VACUUM	VACUUM PLUNGER
400-000-031	402099	DEMI POIGNEE NOIRE	BLACK HALF HANDLE
400-003-556	446814	TUBULURE DE DEPART	OUTLET PIPE
400-004-130	701970	JOINT TORIQUE R 78*4MM NITRILE (NBR)	O RING NITRILE (NBR) R78*4MM
400-004-136	711242	JOINT TORIQUE FPM R29,5MM*3	O RING FPM 29.5CM
400-004-171	719589	JOINT TORIQUE FPM R28MM	O RING FPM R28
400-004-198	750222	JOINT TORIQUE R 12MM NITRILE (NBR)	O RING NITRILE (NBR) R21MM
400-004-235	777528	JOINT DE MANOMETRE	SEAL FOR MANOMETER

CHEF 7

Réf : 100-003-769



(1) : Pièces se trouvant dans le sachet dépannage 100-003-402
(1) : Items supplied inside service bag 100-003-402

REF SAP	REF AX	Libellé FR	Libellé UK
CHEF 7			
100-003-402	283977	KIT DE DEPANNAGE LASER CHEF	LASER CHEF REPAIR KIT
100-003-403	283979	TUYAU LASER CHEF USAGE ALIMENTAIRE	HOSE LASER CHEF FOOD USE
200-001-678	283949	POMPE PP 2 MAINS SOUPAGE ROUGE ALIMENTAIRE	PUMP PP 2 HAND RED VALVE (FOOD USE)
200-001-681	283952	POIGNEE PROFILE USAGE ALIMENTAIRE	SWIRL NOZZLE (FOOD USE)
200-001-684	283956	BUSE COMPLETE PINCEAU INOX USAGE ALIMENTAIRE	FLAT NOZZLE (FOOD USE)
200-001-685	283956	BUSE COMPLETE TURBULENCE INOX USAGE ALIMENTAIRE	TURBULENCE NOZZLE (FOOD USE)
400-000-059	454254	TUBE DE LANCE EN ALU L39,5CM	ALUMINIUM TUBE 39,5CM
400-003-747	482713	DEMI BAGUE GRISE PP4M	PULSAR PUMP CLIP
400-003-756	482730	EMBASE DE RESERVOIR GRISE	GREY BASE
400-004-483	482710	FIXATION DE LANCE GRISE	GREY LANCE FASTENER

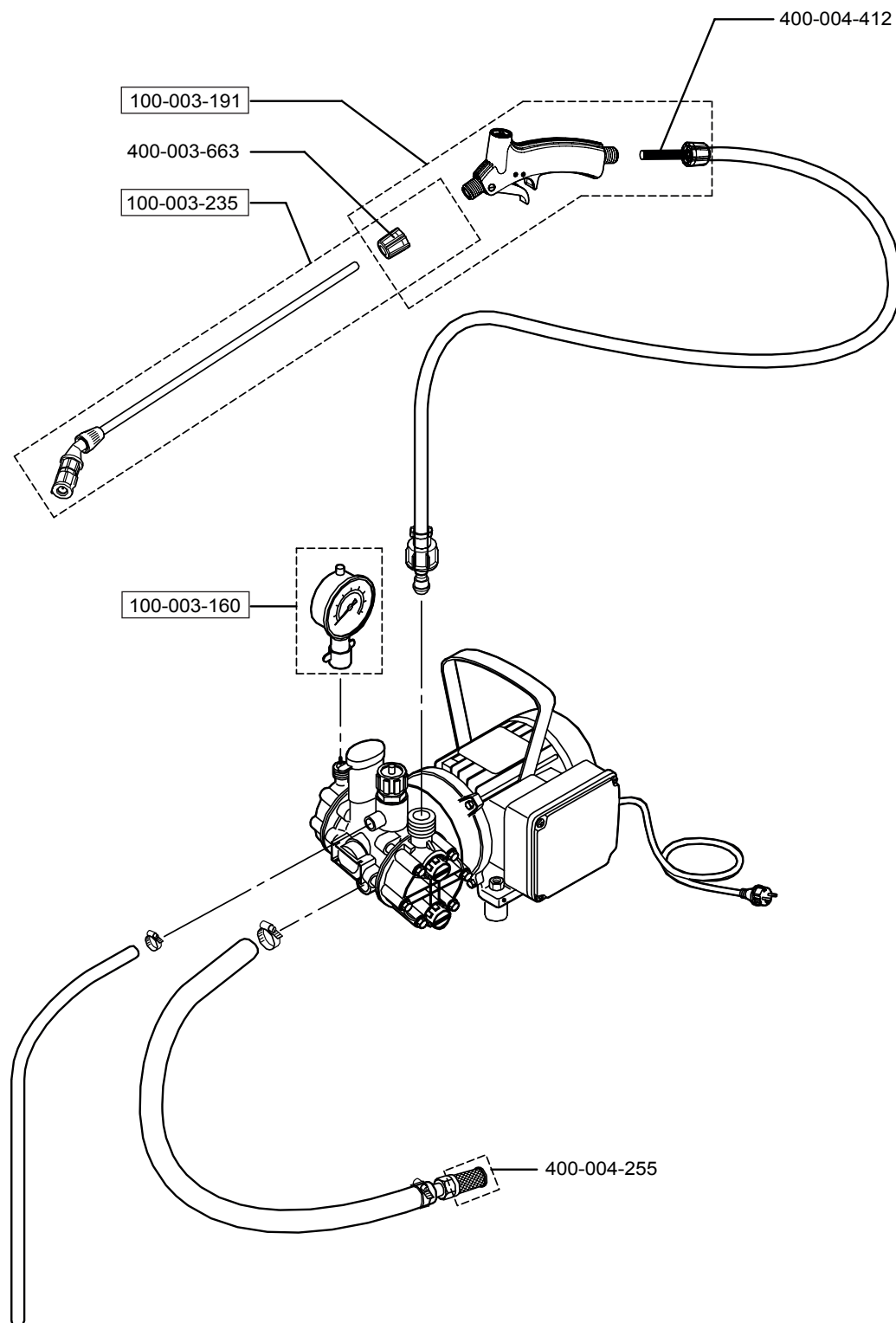
ANCIENS PULVÉRISATEURS

FORMER SPRAYERS



GRUPE MOTOPOMPE

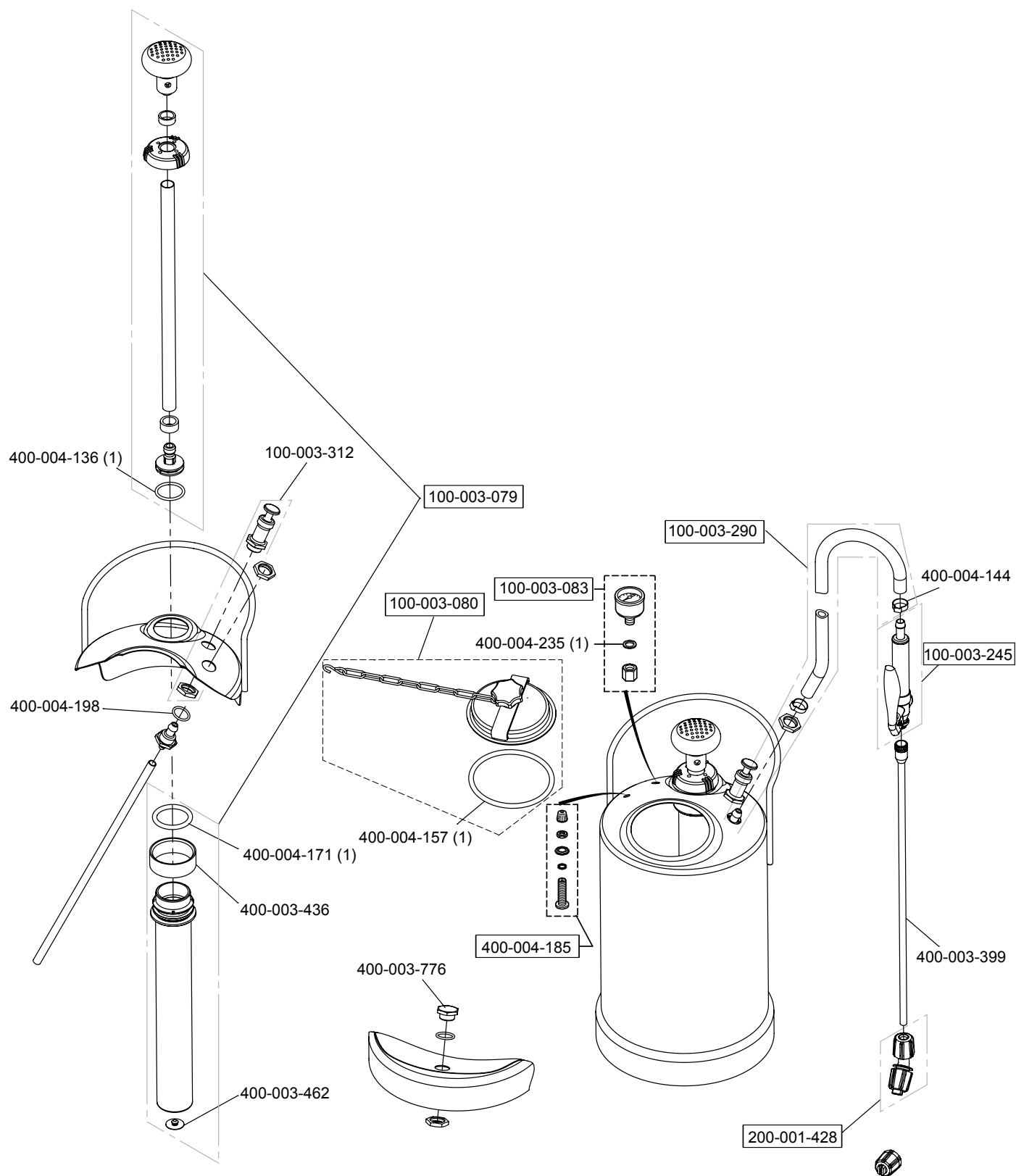
Réf : 100-003-200 (Obsolète - 2026)



REF SAP	REF AX	Libellé FR	Libellé UK
GROUPE MOTOPOMPE			
100-003-160	280186	MANOMETRE 25 BARS	25 BAR MANOMETER
100-003-191	282136	POIGNEE PROFILE JOINT VITON	PROFILE HANDLE VITON
100-003-235	282693	TUBE DE LANCE LAITON AVEC LA BUSE PINCEAU ROUGE	BRASS TUBE + RED FLAT FAN NOZZLE
400-003-663	482404	ECROU DE SERRAGE DE LA POIGNEE (COTE LANCE)	SCREW NUT LANCE SIDE
400-004-255	782274	CREPINE INOX 1/2 MALE	1/2 MALE STAINLESS STEEL STRAINER
400-004-412	8481326	FILTRE DE LANCE	LANCE FILTER

LASER i9 CMP

Réf : 100-002-559 (Obsolète - 2025)



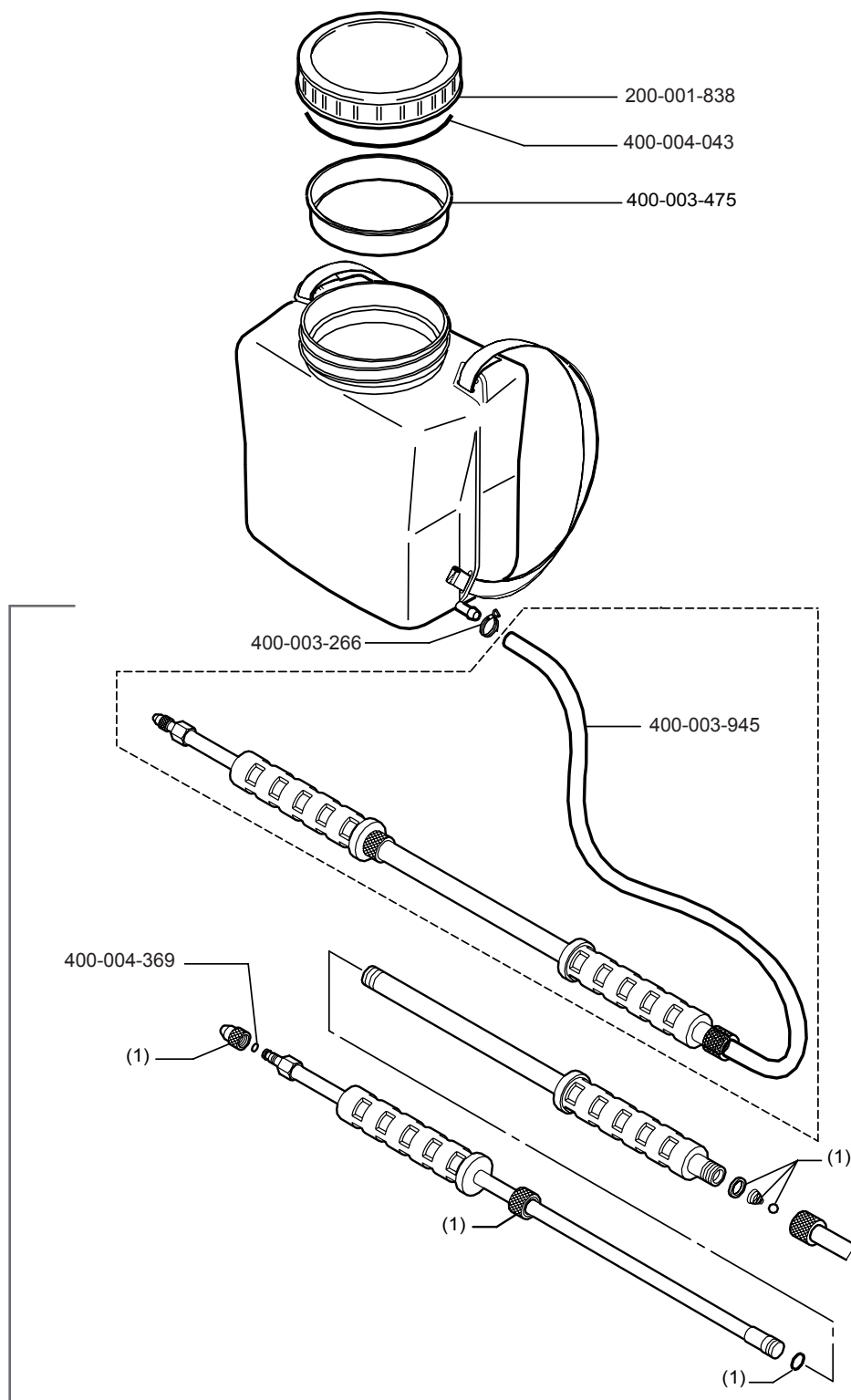
(1) Pièces se trouvant dans le sachet dépannage N°100-003-084

(1) Items supplied inside service bag N°100-003-084

REF SAP	REF AX	Libellé FR	Libellé UK
LASER i9 CMP			
100-003-079	251999	POMPE COMPLETE LASER LASER I9	COMPLETE PUMP LASER I9
100-003-080	252203	BOUCHON DE RESERVOIR METAL I9	RESERVOIR CAP + SEAL I9
100-003-083	252207	MANOMETRE LASER I9	PRESSURE GAUGE FOR LASER I9
100-003-245	282733	POIGNEE LAITON JOINT VITON	BRASS TRIGGER HANDLE VITON SEAL
100-003-290	283080	TUAYUTERIE COMPLETE LASER I9	LASER PIPE I.9/13 METAL
100-003-312	283196	SOUPAPE EN LAITON 4BARS	BRASS VALVE 4BARS
200-001-428	282532	EMBOUT BUSE TURBULENCE 15/10	SWIRL NOZZLE 15/10
400-003-399	382283	TUBE DE LANCE EN LAITON	LANCE TUBE BRASS
400-003-436	401874	BAGUE DE POMPE RENFORCEE	REINFORCED PUMP RING
400-003-462	410944	CLAPET DE POMPE VITON	PUMP VALVE VITON
400-004-136	711242	JOINT TORIQUE FPM R29,5MM*3	O RING FPM 29.5CM
400-004-144	711601	COLLIER 16.8	COLLAR 16.8
400-004-157	712998	JOINT TORIQUE R 88,2*5,7MM NITRILE (NBR)	O RING NITRILE (NBR) R 88,2*5,7MM
400-004-171	719589	JOINT TORIQUE FPM R28MM	O RING FPM R28
400-004-185	727058	VALVE DE GONFLAGE	INFLATION VALVE
400-004-198	750222	JOINT TORIQUE R 12MM NITRILE (NBR)	O RING NITRILE (NBR) R21MM
400-004-235	777528	JOINT DE MANOMETRE	SEAL FOR MANOMETER

LASER ALTO

Réf : 100-002-516 (Obsolète - 2019)



Certaines pièces
sont compatibles
avec le Seringa
Berthoud

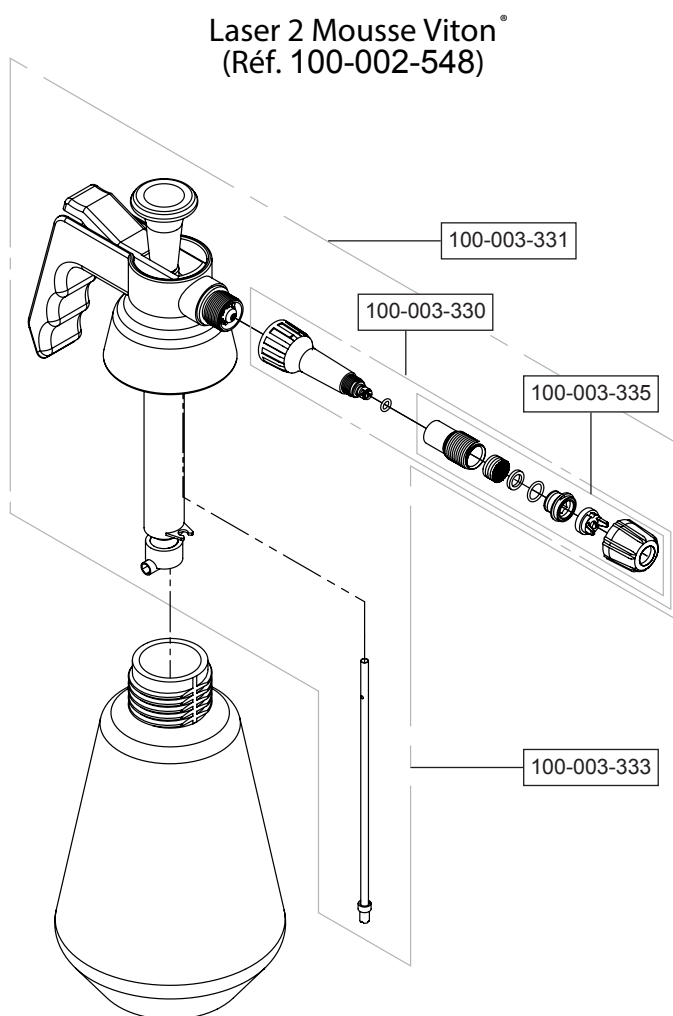
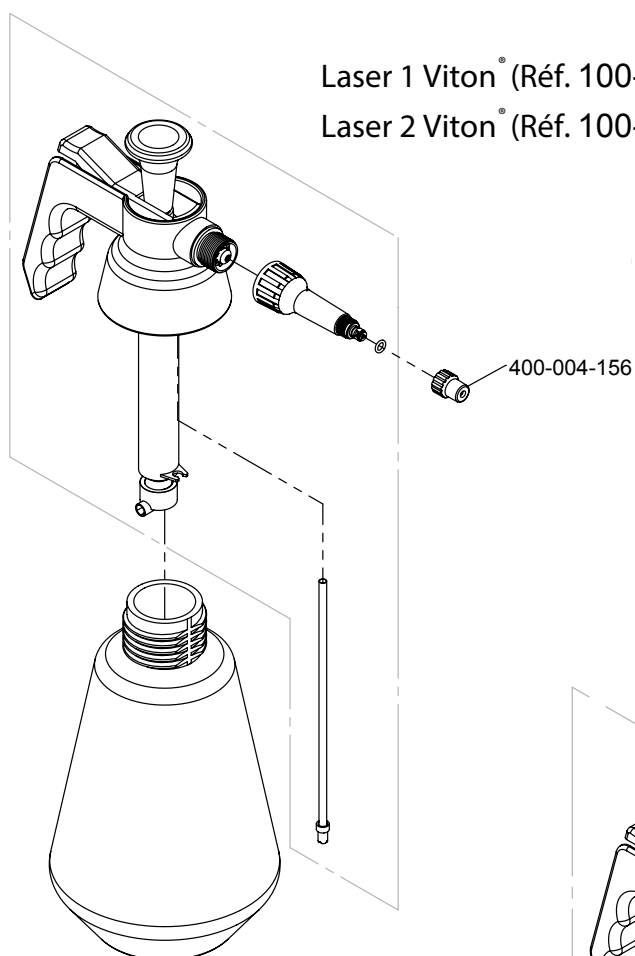
(1) Pièces se trouvant dans le sachet dépannage 100-001-437

(1) Items supplied inside service bag 100-001-437

REF SAP	REF AX	Libellé FR	Libellé UK
LASER ALTO			
100-001-437	283175	KIT ENTRETIEN SERINGUE	SEALS KIT SERINGA
200-001-838	312145	BOUCHON DE RESERVOIR	TANK LID
400-003-266	284582	COLLIER A VIS LARG 9 INOX	CLAMPING RING
400-003-475	411505	TAMIS DE RESERVOIR	TANK SIEVE
400-004-043	48511	JOINT DE COUVERCLE	LID SEAL
400-004-369	8481322	JOINT TORIQUE FPM R3MM	O RING FPM R3MM

LASER 2 / LASER 2 MOUSSE VITON®

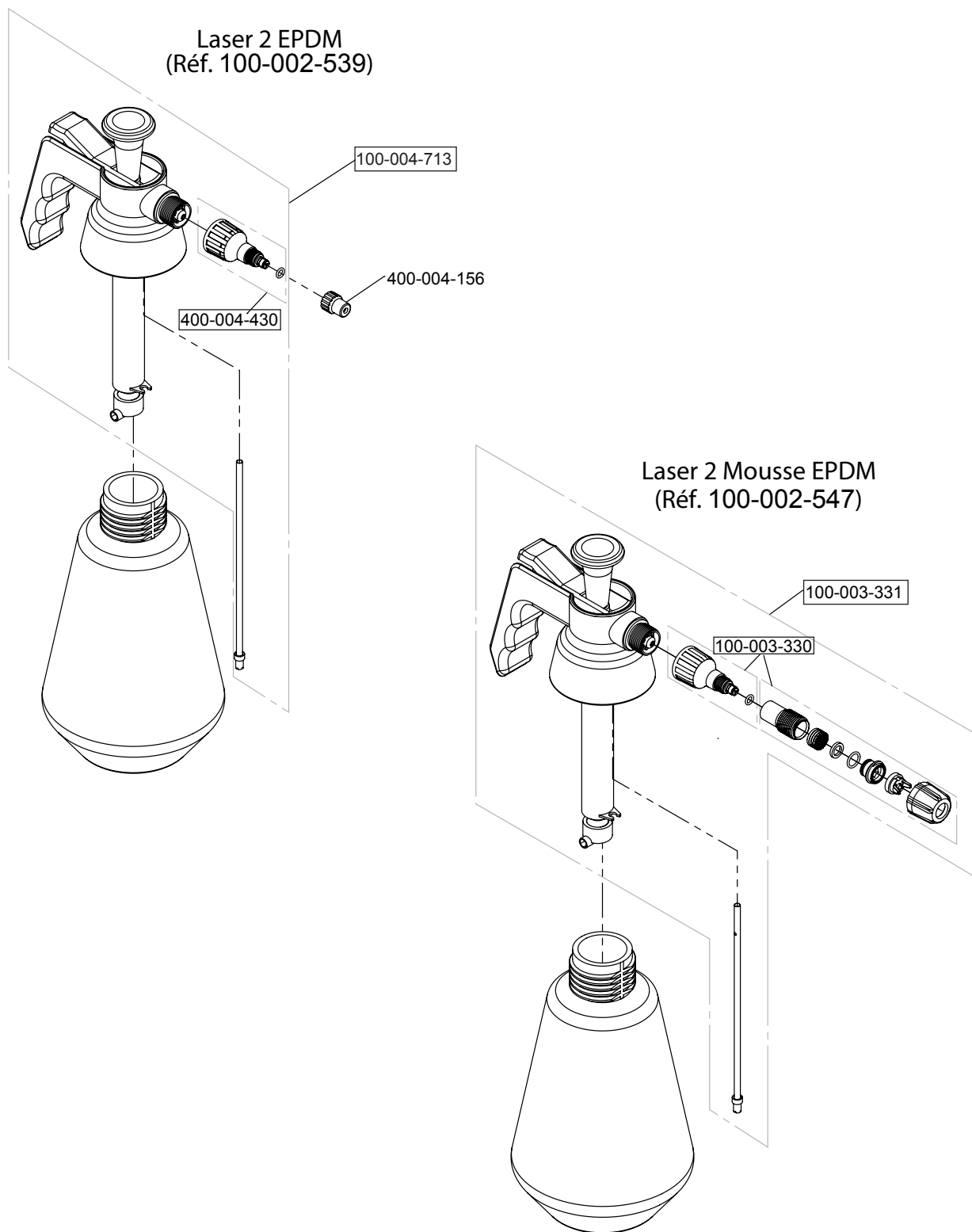
Réf : 100-002-540 / 100-002-548 (Obsolète - 2019)



REF SAP	REF AX	Libellé FR	Libellé UK
LASER 2 / LASER 2 MOUSSE VITON®			
100-003-333	283447	TETE COMPLETE LASER 2 MOUSSE VITON	COMPLETE LASER HEAD V2 FOAM
100-003-334	283448	PORTE BUSE+BUSE V2 MOUSSE	NOZZLE HOLDER+NOZZLE V2 FOAM
100-003-335	283449	BUSE MOUSSE LASER V2	LASER NOZZLE V2 FOAM
400-004-156	712343	BUSE REGLABLE LASER 2 EPDM	NOZZLE FOR LASER 2 EPDM

LASER 2 / LASER 2 MOUSSE EPDM

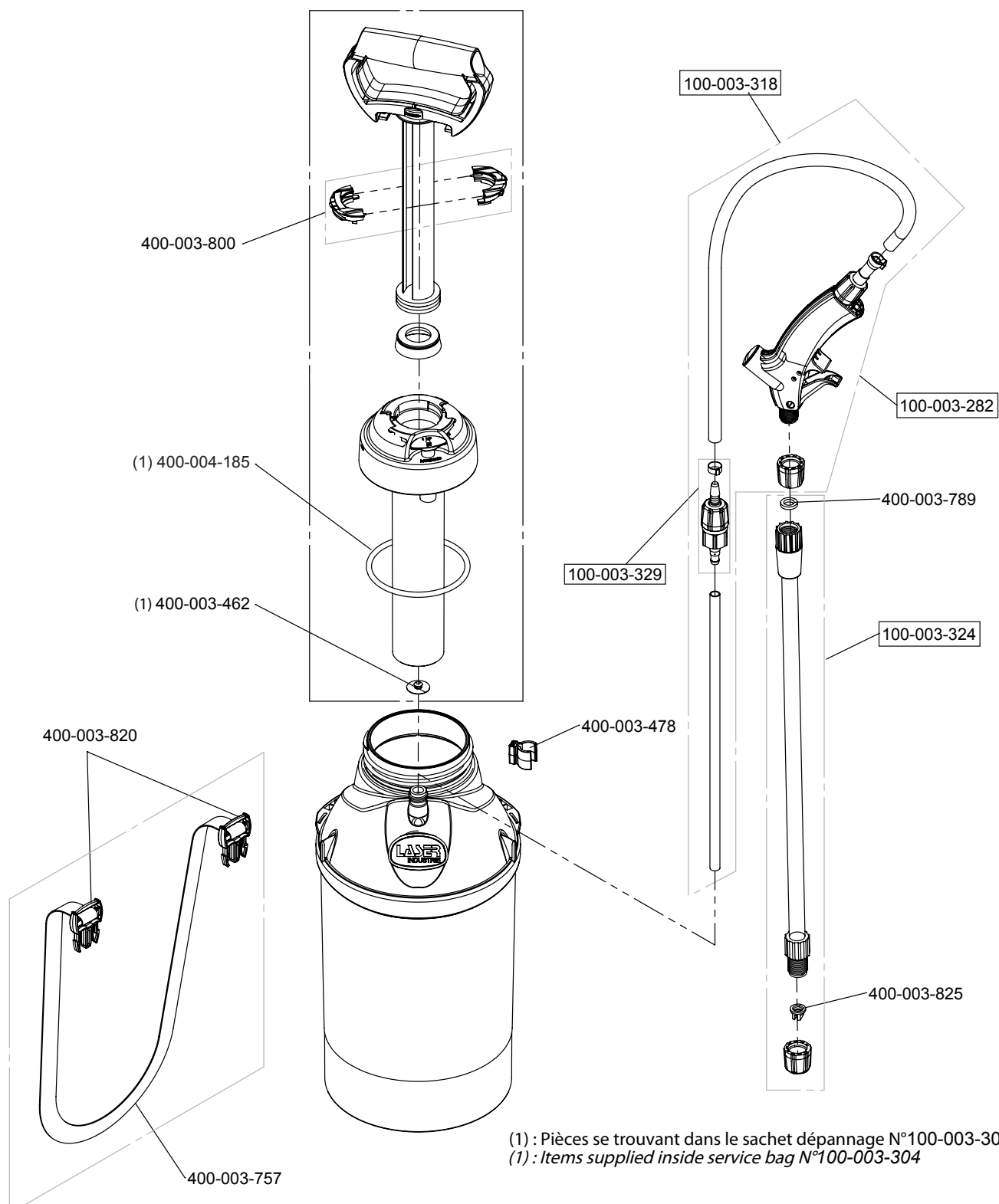
Réf : 100-002-539 / 100-002-547 (Obsolète - 2019)



REF SAP	REF AX	Libellé FR	Libellé UK
LASER 2 / LASER 2 MOUSSE EPDM			
100-003-331	283445	TETE COMPLETE LASER 2 MOUSSE EPDM	LASER 2 COMPLETE HEAD FOAM
100-004-713	282537	TETE COMPLETE LASER 2 AVEC BUSE EPDM	COMPLETE HEAD FOR LASER 2
400-004-156	712343	BUSE REGLABLE LASER 2 EPDM	NOZZLE FOR LASER 2 EPDM
400-004-430	382318	PORTE BUSE ET JOINT EPDM	NOZZLE HOLDER + LASER 2 EPDM GASKET

LASER 10 MOUSSE VITON®

Réf : 100-003-764 (Obsolète - 2017)

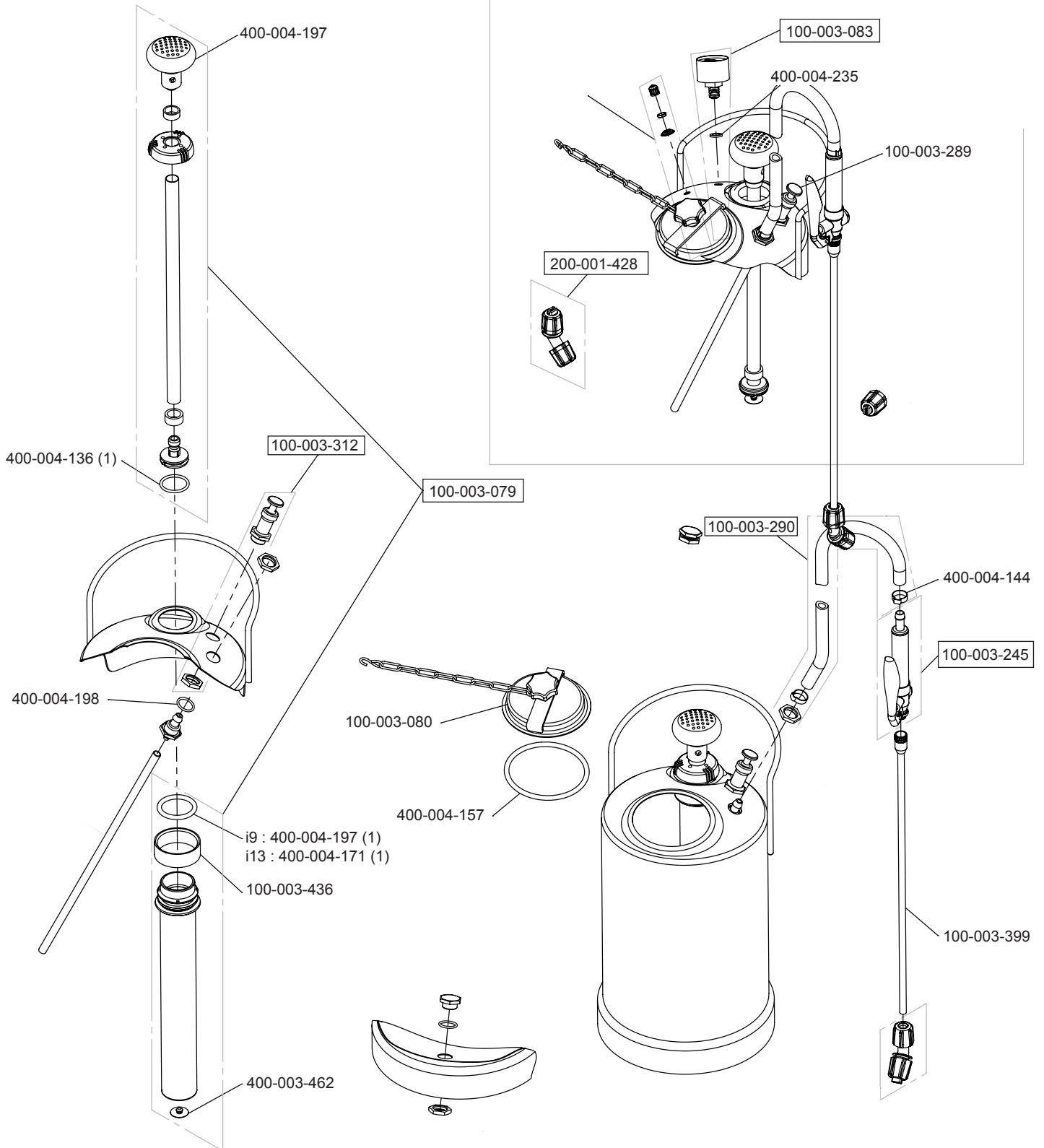


REF SAP	REF AX	Libellé FR	Libellé UK
LASER 10 MOUSSE VITON®			
100-003-282	282874	POIGNEE PROFILE GAMME ACIDE	PROFILE HANDLE ACID
100-003-318	283321	TUYAUTERIE LASER AVEC POIGNEE MOUSSE	HANDLE AND PIPE LASER VITON
100-003-324	283428	TUBE ET BUSE MOUSSE	TUBE+NOZZLE LASER 10 FOAM
100-003-329	283439	RACCORD DEPART TUYAU JOINT VITON	LASER VITON FOAMER
400-003-462	410944	CLAPET DE POMPE VITON	PUMP VALVE VITON
400-003-478	411832	PORTE LANCE	LANCE FIXING
400-003-757	482736	BRETELLE NOIRE 1,3M*2,5CM PLIEE	BLACK STRAP 1,3M
400-003-789	482855	RONDELLE R16*10MM	WASHER R16*10MM
400-003-800	482900	DEMI BAGUE NOIRE	HALF RING BLACK
400-003-820	483041	CLIPS DE BRETELLE NOIR (x2)	STRAP CLIP
400-004-185	727058	VALVE DE GONFLAGE	INFLATION VALVE SET

LASER i9 CL / LASER i13 CL

Réf : 101346 (Obsolète - 2017) / 101684 (Obsolète - 2015)

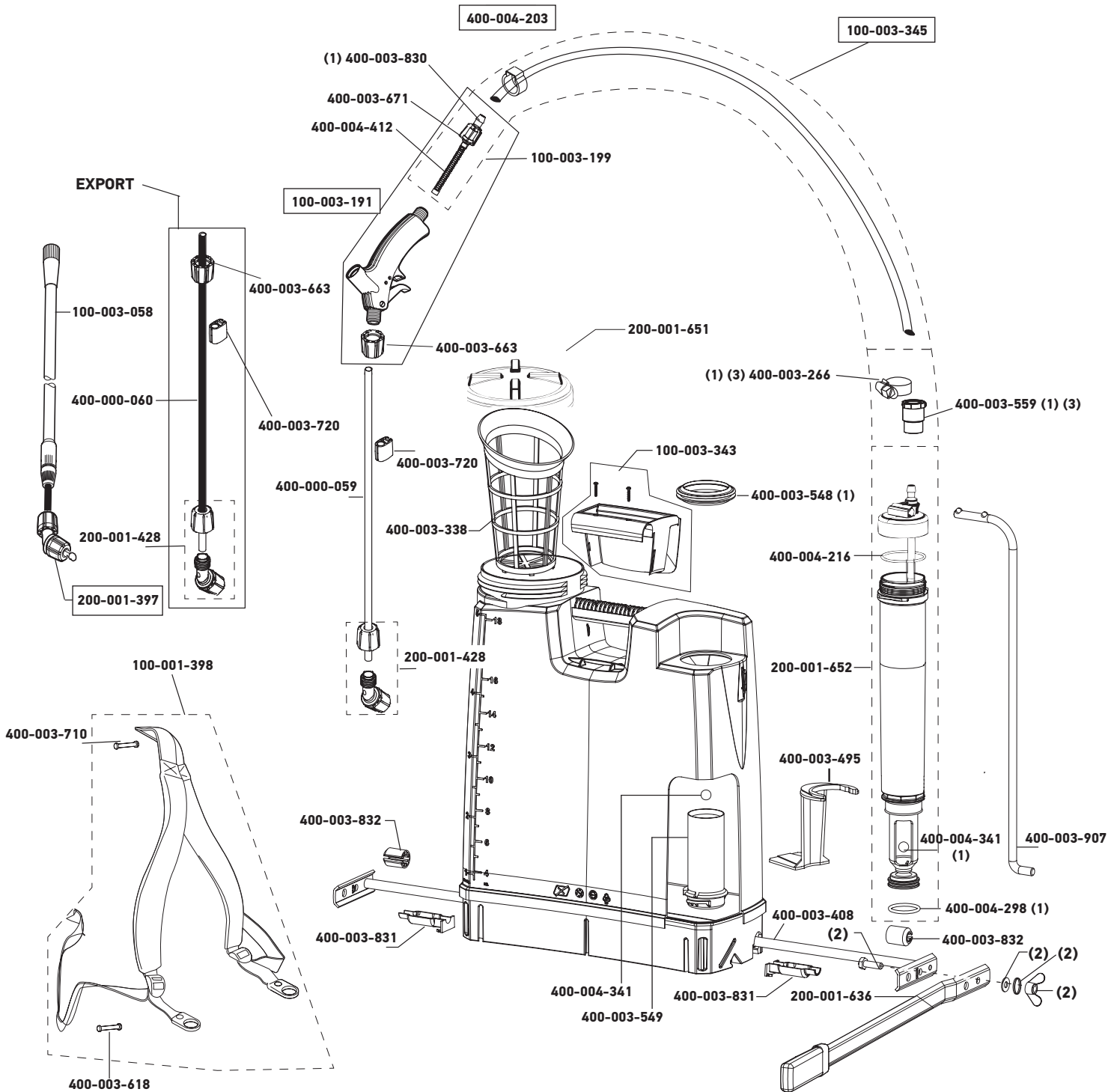
Laser i9 CMP / Laser i13 CMP Réf : 100-002-559 / Réf : 101684



REF SAP	REF AX	Libellé FR	Libellé UK
LASER i9 CL / LASER i13 CL			
100-003-079	251999	POMPE COMPLETE LASER LASER I9	COMPLETE PUMP LASER I9
100-003-080	252203	BOUCHON DE RESERVOIR METAL I9	RESERVOIR CAP + SEAL I9
100-003-083	252207	MANOMETRE LASER I9	PRESSURE GAUGE FOR LASER I9
100-003-245	282733	POIGNEE LAITON JOINT VITON	BRASS TRIGGER HANDLE
100-003-289	283079	SOUPAPE LASER 6 BARS	6 BARS VALVE FOR LASER I9
100-003-290	283080	TUYAUTERIE COMPLETE LASER I9	LASER HOSE I.9/13 METAL
100-003-312	283196	SOUPAPE EN LAITON 4BARS	BRASS VALVE 4BARS
200-001-428	282532	EMBOUT BUSE TURBULENCE 15/10	SWIRL NOZZLE 15/10
400-003-399	382283	TUBE DE LANCE EN LAITON	LANCE TUBE BRASS
400-003-436	401874	BAGUE DE POMPE RENFORCEE	REINFORCED PUMP RING
400-003-462	410944	CLAPET DE POMPE VITON	PUMP VALVE VITON
400-004-136	711242	JOINT TORIQUE FPM R29,5MM*3	O RING FPM 29.5CM
400-004-144	711601	COLLIER 16.8	COLLAR 16.8
400-004-157	712998	JOINT TORIQUE R 88,2*5,7MM NITRILE (NBR)	O RING NITRILE (NBR) R 88,2*5,7MM
400-004-171	719589	JOINT TORIQUE FPM R28MM	O RING FPM R28
400-004-197	750219	JOINT TORIQUE R 28MM NITRILE (NBR)	O RING NITRILE (NBR) R28MM
400-004-198	750222	JOINT TORIQUE R 12MM NITRILE (NBR)	O RING NITRILE (NBR) R21MM
400-004-235	777528	JOINT DE MANOMETRE	SEAL FOR MANOMETER

LASER 18 PRO

Réf : 100-002-598 (Obsolète - 2019)



Kits de dépannage Cosmos 18 PRO/ Maintenance kit for Cosmos 18 / Kit de mantenimiento Cosmos 18 Pro

(Ces kits comprennent les pièces précédées des indices ci-après / These kits contain the parts preceded by the index below / Estos kits están compuestos de las piezas precedidas de los indicios aquí abajo)

(1) 100-003-340

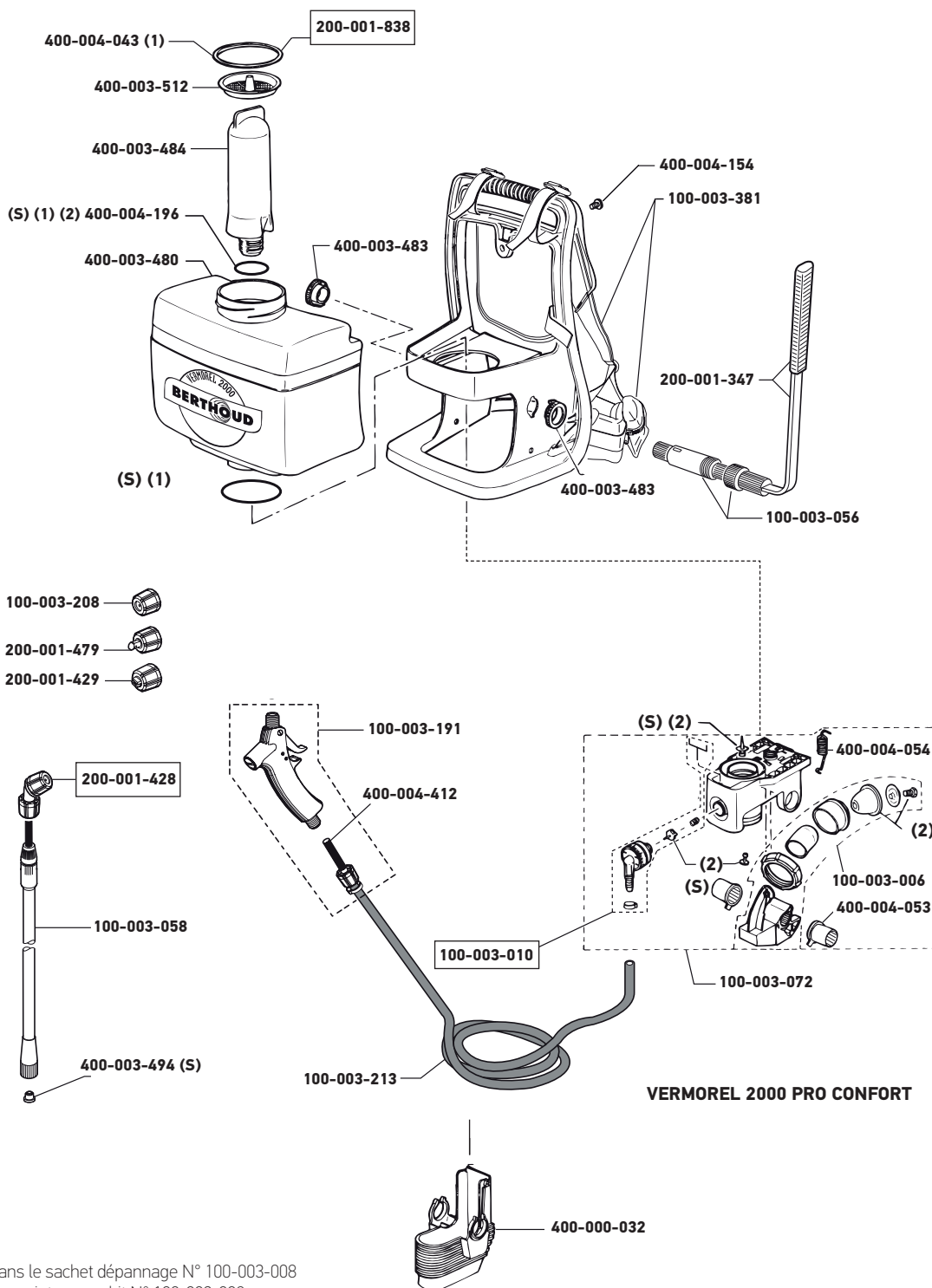
(2) 200-001-606

(3) Pièces incluses dans le sachet / Parts supplied inside bag / Piezas incluidas en la bolsa 100-003-370, 100-003-345 et 100-003-357

REF SAP	REF AX	Libellé FR	Libellé UK
LASER 18 PRO			
100-001-398	280204	ENSEMBLE SANGLE	STRAPS FOR COSMOS 18
100-003-058	251342	ALLONGE TELE.COMP.STOPREX	FIBREGLASS TELESCOPIC EXTENSION
100-003-191	282136	POIGNEE PROFILE VITON M.F	PROFILE HANDLE VITON
100-003-199	282276	KIT FIXAT.TUY/P.PROF.VITO	KIT FIXAT.TUY/P.PROF.VITON / HOSE & TRIGGER ATTACHMENT KIT VITON
100-003-340	283475	KIT ENTRET.CLOCHE AIR C18 PRO	AIR CHAMBER MAINTENANCE KIT
100-003-343	283483	POIGNEE+VIS COSMOS 18 PRO	HANDLE SCREW C 18 PRO
100-003-345	283496	TUYAUT.COMPL.COSMOS 18 PRO	COMPL HOSE C18 PRO
100-003-357	283598	BOUCHON+JOINT C 18 PRO	CAP + SEAL (before 09/2012 Cosmos 18 version)
200-001-397	282366	SE BUSE MIR.MARRON BERT. JARDI	BROWN ELBOW ANVIL NOZZLE
200-001-428	282532	SE BUSE TURB 15/10 BERT.MF	HOLLOW CONE NOZZLE 15/10 BERT.MF
200-001-606	283535	SE SAC VIS C18 PRO N°182	SUB ASSY SCREW KIT C 18 PRO N°182
200-001-636	283659	SE LEVIER + POMMEAU C18 PRO L=	LEVER HANDLE C 18 PRO
200-001-651	283788	SE BOUCHON NOIR C18 PRO	COSMOS 18 LID COMPLETE
200-001-652	283789	SE CLOCHE AIR C18 PRO NV FILET	COMPLETE AIR CHAMBER (from 09/2012 version)
400-000-006	283240	TUBE FDV 590 CONTROLE	FIBREGLASS LANCE 590mm
400-000-059	454254	TUBE ALU D8*0.75*395 DROIT	0.40M ALUMINIUM TUBE
400-003-266	284582	COLLIER A VIS LARG 9 INOX	CLAMPING RING
400-003-338	334705	TAMIS-FILTRE SERIE	TANK FILTER
400-003-408	382356	SE BALANCIER C18 PRO	METAL LEVER SUPPORT
400-003-495	418020	AGITATEUR COSMOS 18*	COSMOS 18 MIXING DEVICE
400-003-548	441594	JOINT D ETANCHEITE C18	WATERTIGHT PUMP SEAL B18
400-003-549	441601	CYLINDRE POMPE C18	PUMP CYLINDER FOR COSMOS 18
400-003-559	447670	BAGUE ETANCHEITE	WATERTIGHT RING
400-003-663	482404	ECROU DE SERRAGE TUBE PROF	(P) TUBE FIX SCREW/ PROFILE H
400-003-671	482450	ECROU POIG. PROFILE PP NOIR	HANDLE NUT PP BLACK
400-003-710	482586	ATTACHE BRETELLE NOIRE	BLACK STRAP CLIP
400-003-720	482631	FIXATION LANCE NOIRE TUBE D8	BLACK LANCE CLIP
400-003-830	483086	TUBULURE POIGNEE PROFILE	PROFILE TRIGGER TUBING
400-003-831	483093	PALIER BALANCIER C.18 PRO	PLASTIC CLIP FOR LEVER SUPPORT
400-003-832	483103	ENTRETOISE BALANC.C.18 PRO	LEVER SUPPORT ATTACHMENT
400-003-907	483492	BIELLE C18 PRO RALLONGEE	LEVER ROD
400-004-203	751017	COLLIER 16.0 INOX	16.0 INOX NECK
400-004-216	751474	JOINT TOR 54X2.5 NBR	SEAL TOR 54x2.5 NBR
400-004-298	782412	JOINT R23 VITON 80SH VERT	SEAL R23 VITON 80SH VERT
400-004-341	782413	BILLE INOX D12.7 GRADE 100	BILLE INOX D12. 7
400-004-412	8481326	FILTRE DE LANCE	TRIGGER FILTER

LASER 2000 MULTIFONCTIONS

Réf : 100-002-589 (Obsolète - 2020)

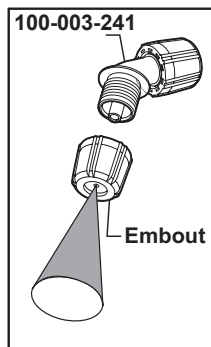


- (1) Pièces se trouvant dans le sachet dépannage N° 100-003-008
Items supplied inside maintenance kit N° 100-003-008
Piezas proveidas en el kit de mantenimiento N° 100-003-008
- (2) Pièces se trouvant dans le sachet dépannage N° 100-003-090
Items supplied inside maintenance kit N° 100-003-090
Piezas proveidas en el kit de mantenimiento N° 100-003-090
- (S) Pièces se trouvant dans la mallette S.A.V N° 100-003-076
Items supplied inside A.S.C case N° 100-003-076
Piezas proveidas en el maletín S.P.V N° 100-003-076

REF SAP	REF AX	Libellé FR	Libellé UK
LASER 2000 MULTIFONCTIONS			
100-003-006	212306	PISTON EQUIPE V.2000 H.P.	(P) PUMP PISTON
100-003-008	212308	JOINTS VERMORELS ET XL	(P) SEALS VERMOREL
100-003-010	212315	LIMITEUR PRESSION VERMOREL	(P) SAFETY VALVE H.P. VERMOREL 2000
100-003-056	251338	BAGUE SERRAGE LEVIER V2000	LEVER CLAMPING RING V2000
100-003-058	251342	ALLONGE TELE.COMPSTOPREX	FIBREGLASS TELESCOPIC EXTENSION
100-003-072	251404	POMPE COMPLETE VERMOREL MF	COMPLETE PUMP VERMOREL MF
100-003-076	251863	VALISSETTE SAV BERTHOUD	SPARE PARTS CASE
100-003-090	264290	SACHET RECHANGE POMPE HP	MAINTENANCE KIT FOR VERMOREL 1800 / 2000 PUMP
100-003-191	282136	POIGNEE PROFILE VITON M.F	PROFILE HANDLE VITON
100-003-208	282372	SE EMBOUT BUSE TURB.15/10 BER*	CONE NOZZLE 15/10 BER
100-003-213	282484	TUYAUT.POIGNEE PROFILE VDH	HOSE FOR PROFILE TRIGGER
100-003-381	283845	PORTAGE SANTE	VERMOREL SAFETY HARNESS
200-001-347	212193	LEVIER COMPLET VERMOREL 2000H	LEVER VERMOREL 2000H
200-001-428	282532	SE BUSE TURB 15/10 BERT.MF	HOLLOW CONE NOZZLE 15/10 BERT.MF
200-001-429	282533	SE EMBOUT BUSE PINC BLEUE MF B	FAN SPRAY NOZZLE BLUE VITON
200-001-479	282850	SE EMBOUT BUSE MIR.BLEUE VITO	BLUE VITON FLAT FAN NOZZLE
400-000-032	411985	CACHE POMPE NOIR VERMOREL	PUMP HOUSING BLACK VERMOREL
400-003-480	411951	RESERVOIR 16L V2000 HP JAUNE	VERMOREL YELLOW TANK
400-003-483	412101	BAGUE JAUNE*	YELLOW RING
400-003-484	412146	CLOCHE A AIR VERMOREL/XL	AIR CHAMBER VERMOREL
400-003-494	417882	SIEGE POLYPRO LACTENE	POLYPROPYLENE SUPPORT
400-003-512	419292	TAMIS TOILE V2000*	VERMOREL TANK FILTER
400-004-043	48511	JOINT COUVERCLE XL VERMOREL	VERMOREL LID SEAL
400-004-053	48532	PALIER CANNELE VERMOREL 2000PR	VERMOREL 2000 PUMP BEARING
400-004-054	48535	RESSORT DE RAPPEL VERMOREL	PUMP SPRING
400-004-154	712257	VIS POELIE PLASTIQUE	PLASTIC SCREW
400-004-196	750214	JOINT R30 NBR	SEAL R30 NBR
400-004-412	8481326	FILTRE DE LANCE	TRIGGER FILTER

TABLEAU DE DÉBIT DES BUSES AVEC ÉCROU INTÉGRÉ (l/min)

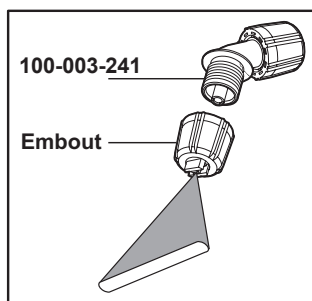
Flow nozzles table. Nozzles with integrated nut (l/min)



Buse complète

Type de jet		A TURBULENCE A JET CONIQUE						
Diamètre orifice pastille inox		8/10°	10/10°	12/10°	15/10°	18/10°	20/10°	25/10°
Couleur écrou porte pastille		ORANGE	VERT	JAUNE	NOIR	ROUGE	GRIS	BLANC
Pression	1 bar	0,185	0,235	0,275	0,395	0,470	0,515	0,680
	2 bar	0,245	0,300	0,385	0,535	0,660	0,780	0,980
	3 bar	0,300	0,360	0,470	0,660	0,795	0,870	1,155
	4 bar	0,340	0,425	0,545	0,750	0,905	1,000	1,435
Référence Embout NITRILE		200-001-400	200-001-401	200-001-402	100-003-208	200-001-403	100-003-209	200-001-404
Référence Embout VITON		100-003-248	-	100-003-270	100-001-427	100-003-239	-	100-003-259
Référence Embout EPDM		-	-	-	-	-	-	-
Référence Buse NITRILE		-	-	-	-	-	-	-
Référence Buse VITON		-	-	100-003-066	100-003-207	-	-	-
Référence Buse EPDM		-	-	100-003-034	-	-	-	-

		1 bar	2 bar	3 bar	4 bar	
indisponible		LAITON	0,60 L/mn	0,82 L/mn	0,99 L/mn	1,19 L/mn
100-003-135		INOX	0,49 L/mn	0,69 L/mn	0,85 L/mn	1,01 L/mn

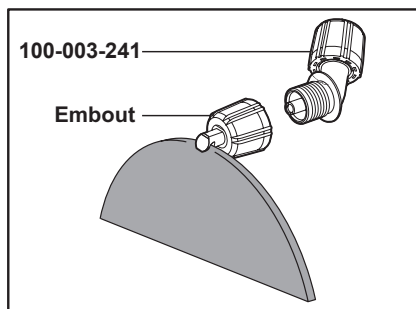


Buse complète

Type de jet		A JET PLAT DE TYPE PINCEAU				
Matériau de la buse		Résine acetal	Résine acetal	Résine acetal	Résine acetal	Résine acetal
Angle du jet		80°	80°	110°	80°	80°
Couleur de la buse		JAUNE	BLEUE	ROUGE	ORANGE	VERTE
Pression	1 bar	0,560	0,690	1,120	0,250	0,360
	2 bar	0,650	0,970	1,290	0,340	0,500
	2,5 bar	0,720	1,080	1,440	0,380	0,560
	3 bar	0,790	1,180	1,580	0,420	0,600
Référence Embout NITRILE		200-001-415	200-000-000	200-001-416	100-003-215	100-003-216
Référence Embout VITON		-	100-003-240	100-003-211	100-003-244	-
Référence Embout EPDM		-	-	-	-	-
Référence Buse NITRILE		-	-	-	-	-
Référence Buse VITON		-	100-003-267	100-003-236	-	-
Référence Buse EPDM		-	-	-	-	-

Type de jet		A JET PLAT NOZAL (PINCEAU)	
Matériau de la buse		Alumine frittée	Alumine frittée
Angle du jet		110°	110°
Couleur de la buse		BLEUE	ROUGE
Pression	1 bar	0,700	0,910
	1,5 bar	0,880	1,100
	2 bar	0,970	1,290
	2,5 bar	1,080	1,440
	3 bar	1,180	1,580
Référence Embout NITRILE		-	-
Référence Embout VITON		100-003-232	-
Référence Embout EPDM		-	-
Référence Buse NITRILE		-	-
Référence Buse VITON		-	-
Référence Buse EPDM		200-001-462	-

Type de jet		A JET PLAT (PINCEAU)	
Matériau de la buse		Polypropylène	Polypropylène
Angle du jet		110°	110°
Couleur de la buse		JAUNE	ORANGE
Pression	1 bar	0,610	1,030
	1,5 bar	0,760	1,150
	2 bar	0,900	1,430
	2,5 bar	1,030	1,590
	3 bar	1,140	1,750
Référence Embout NITRILE		-	-
Référence Embout VITON		100-003-274	100-003-234
Référence Embout EPDM		-	100-003-263
Référence Buse NITRILE		-	-
Référence Buse VITON		-	-
Référence Buse EPDM		-	-

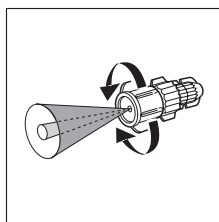


Buse complète

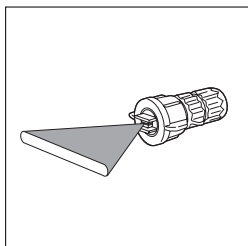
Type de jet		A JET PLAT DE TYPE MIROIR			
Matériau de la buse		Résine acetal	Résine acetal	Résine acetal	Résine acetal
Angle du jet		105°	110°	110°	135°
Couleur de la buse		JAUNE	MARRON	GRISE	BLEUE
Pression	1 bar	0,460	1,150	1,390	2,310
	1,5 bar	0,570	1,410	1,700	2,830
	2 bar	0,650	1,630	1,960	3,270
	2,5 bar	0,730	1,830	2,190	3,650
Référence Embout NITRILE		200-001-414	200-001-412	100-003-217	100-003-218
Référence Embout VITON		100-003-275	200-001-454	100-003-276	200-001-479
Référence Embout EPDM		-	-	-	-
Référence Buse NITRILE		-	100-003-237	-	-
Référence Buse VITON		-	-	-	-
Référence Buse EPDM		-	-	-	-

TABLEAU DE DÉBIT DES ANCIENNES BUSES (l/MIN)

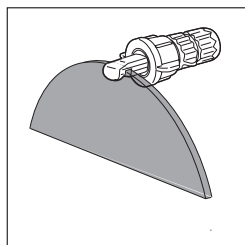
Flow nozzles table. Older nozzles (l/min)



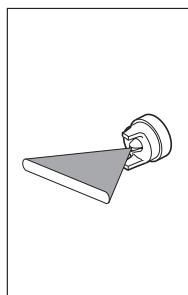
BUSES UNIVERSELLES (Jet réglable) pastille INOX							
Réf. unitaire	400-003-448	400-003-449	400-003-450	400-003-451	400-003-452	400-003-453	400-003-453
Pastille	8/10°	10/10°	12/10°	15/10°	18/10°	20/10°	25/10°
Pression	1 bar	0,18	0,24	0,28	0,35	0,44	0,52
	2 bar	0,24	0,31	0,37	0,47	0,60	0,67
	3 bar	0,28	0,37	0,50	0,56	0,71	0,82
	4 bar	0,32	0,44	0,52	0,65	0,80	0,90



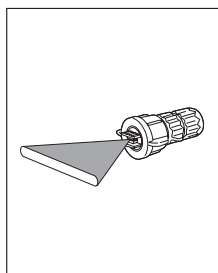
BUSES A JET PINCEAU (Résine ACETAL)					
Réf. unitaire	400-004-221	400-004-222	400-004-223	400-004-139	400-004-150
Buse	JAUNE	BLEUE	ROUGE	ORANGE	VERTE
Pression	1 bar	0,56	0,84	1,12	0,46
	2 bar	0,65	0,97	1,29	0,49
	2,5 bar	0,72	1,08	1,44	0,53
	3 bar	0,79	1,18	1,58	
Angle	80°	80°	110°	80°	80°



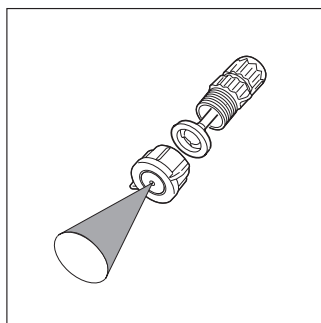
BUSES MIROIR PLASTIQUE (Résine ACETAL)				
Réf. unitaire	400-004-152	400-004-134	400-004-143	400-004-135
Buse	JAUNE	MARRON	GRISE	BLEUE
Pression	1 bar	0,46	1,15	1,39
	1,5 bar	0,57	1,41	1,70
	2 bar	0,65	1,63	1,96
	2,5 bar	0,73	1,83	2,19
Angle	80°	110°	110°	135°



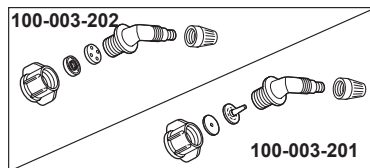
BUSES PINCEAU (POLYPROPYLENE)		
Réf. unitaire	400-003-481	400-003-482
Buse	JAUNE	ORANGE
Pression	1 bar	0,61
	1,5 bar	0,76
	2 bar	0,90
	2,5 bar	1,03
	3 bar	1,14
Angle	110°	110°



BUSES A JET PINCEAU NOZAL (Insert ALUMINEFRITE)		
Réf. unitaire	400-004-071	400-004-072
Buse	BLEUE	ROUGE
Pression	1,75 bar	0,90
	2 bar	0,97
	2,5 bar	1,08
	3 bar	1,18
Angle	110°	110°



BUSES REX (Jet non réglable)							
	HELICE						
	NOIRE	BLANCHE					
Réf. unitaire	400-003-531	400-003-458					
Réf. unitaire	400-003-448	400-003-449	400-003-450	400-003-451	400-003-452	400-003-453	400-003-454
Pastille	8/10°	10/10°	12/10°	15/10°	18/10°	20/10°	25/10°
Pression	1 bar	0,13	0,25	0,29	0,38	0,40	0,50
	2 bar	0,17	0,32	0,38	0,50	0,58	0,65
	3 bar	0,20	0,36	0,45	0,58	0,67	0,80
	4 bar	0,23	0,43	0,50	0,65	0,77	0,88



BUSES "MICRONISOR" NEBULISATEUR			
Référence commande	100-003-202	100-003-201	
Référence unitaire			
Pastille	15/10°	6/10°	
Pression	2 bar	0,327	0,125
	3 bar	0,404	0,180

CONDITIONS GÉNÉRALES DES VENTES

ARTICLE 1 – CHAMP D'APPLICATION

Les présentes conditions générales de vente font partie intégrante de vos commandes et de nos offres. L'acceptation de nos conditions générales de vente implique, de plein droit, la non application de toutes autres conditions générales d'achat ou de vente y dérogeant, sauf accord exprès et écrit de notre part.

ARTICLE 2 – FORMATION DU CONTRAT

Notre société n'est engagée qu'après acceptation et confirmation écrite, sous forme d'un accusé de réception, de la commande reçue de votre part. Toute commande de matériel (appareils, accessoires, pièces détachées) doit nous être confirmée par écrit par l'acheteur. Toute modification de la commande doit nous parvenir sous 48 heures à compter de la date de réception de commande. Au-delà de ce délai, aucune modification ne pourra être prise en considération par notre société et aucun acompte versé ne pourra être restitué.

ARTICLE 3 – PRIX

Nos prix sont exprimés hors taxes en Euro. Ils sont établis départ usine. Les prix appliqués sont ceux du tarif en vigueur au moment de la facturation. Nos prix sont garantis, si la livraison intervient dans les 10 jours suivant votre commande et nos factures sont datées du jour de départ du matériel.

ARTICLE 4 – LIVRAISONS – TRANSFERT DE RISQUES

Tout matériel (appareils, accessoires, pièces détachées) facturé à partir de :
- 5000 € HT (remises déduites) dans le cas des entrepôts,
- 800 € HT (remises déduites) dans le cas des magasins,
est expédié FRANCO pour la France métropolitaine.
En dessous de ce montant, le port est à la charge de l'acheteur, selon le barème en vigueur. Nos matériels voyagent toujours aux risques et périls du destinataire. Toute réclamation doit être faite, par écrit, à notre société dans les 8 jours qui suivent la date d'expédition. Au-delà de cette limite, elle ne saurait être prise en considération. En aucun cas, notre responsabilité ne pourra être engagée concernant les risques encourus sur nos matériels après livraison. Nos délais de livraison sont donnés à titre indicatif et tout retard de livraison ne pourra donner lieu à aucun versement d'indemnité de la part de notre société, ni à aucune annulation de commande de la part de l'acheteur.

ARTICLE 5 – RETOUR DE MARCHANDISE

Aucun retour de matériel (appareils, accessoires, pièces détachées) ne sera accepté, sans l'accord préalable et écrit de notre société. Le retour s'effectuera aux frais de l'acheteur.

ARTICLE 6 – RÈGLEMENT

Nos prix sont exprimés hors taxes en Euro, au comptant ou à 45 jours fin de mois. Si vous réglez par lettres de change, les lettres de change doivent nous être envoyées à l'acceptation et doivent nous être retournées impérativement sous 48 heures. Les sommes non payées à l'échéance porteront de plein droit un intérêt de retard, sans qu'il soit nécessaire de faire une relance préalable. Ce taux d'intérêt est égal au taux de refinancement de la Banque Centrale Européenne majoré de 10 points. Les sommes impayées, qui seront mises en recouvrement par voie judiciaire, entraîneront sur vous la répercussion de l'intégralité des frais engagés par notre société. Tout règlement anticipé, par rapport à la date d'échéance prévue sur la facture, donne lieu à un escompte indiqué sur cette même facture.

ARTICLE 7 – RÉSERVE DE PROPRIÉTÉ

Il est expressément stipulé, en application des dispositions légales en vigueur, que le matériel livré (appareils, accessoires, pièces détachées) demeure la propriété de notre société jusqu'au paiement effectif de l'intégralité du prix TTC facturé, sachant que la remise d'une lettre de change ou d'un autre effet de commerce ne constitue paiement qu'après encaissement par notre société. L'acheteur prend en conséquence l'engagement :

- 1) d'assurer, à ses frais, contre tous risques et pour sa valeur, le matériel commandé à notre société, livré et non payé.
- 2) de faire figurer isolément dans ses écritures comptables, la nature et la valeur du matériel ayant fait l'objet d'une clause de réserve de propriété.
- 3) de ne pas donner en gage ou en nantissement le matériel acheté à notre société, ni d'en transférer la propriété à un titre de garantie quelconque. Notre société pourra, à tout moment, s'assurer de la bonne exécution des engagements de l'acheteur. En cas de non paiement d'une seule échéance ou en cas de mise en redressement judiciaire de l'acheteur, notre société sera en droit d'exiger la restitution immédiate, aux frais de l'acheteur, du matériel ayant fait l'objet de la présente clause de réserve de propriété, que l'acheteur déclare accepter sans aucune restriction.
- 4) d'avertir immédiatement notre société, en cas de revente, pour lui permettre d'exercer éventuellement son droit de revendication sur le prix à l'égard du nouvel acheteur.

ARTICLE 8 – GARANTIE : ÉTENDUE ET MISE EN ŒUVRE

La durée de garantie contractuelle varie en fonction du matériel et est précisée sur l'appareil lui-même ou son emballage. La batterie équipant les pulvérisateurs électriques est garantie 2 ans. La garantie démarre à la date d'achat de l'appareil par l'utilisateur, sur présentation de la facture d'achat ou du ticket de caisse uniquement. Cette garantie couvre les vices de fabrication ou défauts de matière et se limite à la fourniture des pièces reconnues défectueuses par notre société. Elle est limitée à la France métropolitaine. Notre garantie exclut :

- les pièces d'usure (exemple : joints, clapets, membrane, filtres, etc.) et les dégradations consécutives à l'usure normale de l'appareil.
- les matériels modifiés,
- les matériels dont il est fait usage en infraction avec les recommandations figurant dans la notice,
- le matériel dont il est fait un usage abusif ou n'ayant pas fait l'objet d'un entretien régulier.
- les dégradations consécutives à des utilisations négligentes : chocs, chutes, écrasement. Notre garantie ne couvre pas les accidents relevant de l'usure normale du matériel, de détérioration ou d'utilisation défectueuse et anormale du matériel. Le recours de la garantie n'autorise, en aucun cas, la suspension du règlement du matériel à notre société ou son report d'échéance.

ARTICLE 9 – CONFORMITÉ A REACH

Notre société a demandé à ses fournisseurs de s'engager sur la conformité de leurs produits à REACH. Notre société s'engage à retransmettre à ses clients, sur demande de leur part, les informations qu'elle reçoit de ses fournisseurs sur les produits concernés par REACH ; toutefois, elle dégage toute responsabilité, en cas de violation par le fournisseur de l'obligation générale d'information qui lui incombe.

ARTICLE 10 – ATTRIBUTION DE COMPÉTENCE ET LOI APPLICABLE

Toute contestation, nonobstant toute clause contraire, est du ressort exclusif du Tribunal de Commerce du siège de notre société. Les présentes conditions générales de vente seront régies par la loi française et interprétées conformément à ladite loi, à l'exclusion de la Convention de Vienne.

ARTICLE 11 – AUTRES DISPOSITIONS

Les présentes conditions générales de vente et, le cas échéant, les conditions particulières visées à l'Article 1, remplacent et annulent tous documents, propositions et correspondances antérieures. Les présentes conditions générales de vente ne peuvent être modifiées qu'avec l'accord écrit de notre société.

GENERAL SALES TERMS FOR EXPORT

ARTICLE 1 - APPLICATION OF GENERAL SALES TERMS

All our sales are subject to these General Terms which take precedence over all purchase terms unless otherwise formally and expressly stated by our company.

ARTICLE 2 - CONSTITUTION OF THE AGREEMENT

When a quotation is drawn up by our company, it constitutes the Special Terms which modify or complete these General Terms. When an order is received from the Buyer, it shall be considered to be positively accepted by us only after written acceptance by our company. This acceptance shall constitute the Special Terms in such an instance.

ARTICLE 3 - PRICE - TERMS OF PAYMENT

3.1 Prices are stipulated excluding VAT and are firm. The total amount is stated in our quotation. 3.2 Terms of payment (currency, down payments, etc) are laid down in our quotation. Failure to make payment at any settlement date shall lead to the other payments becoming due immediately, even when payment by bank draft is involved. As a penalty clause for the delay in payment the Buyer shall be liable for a set amount of 1, 3% of the sums outstanding for each month delay.

ARTICLE 4 - DELIVERY - DELIVERY TIMES

Deliveries are made subject to availability and in the sequence in which orders are received. Our company is authorised to make deliveries in part or in full. Delivery dates are shown as accurately as possible but depend on the availability of supplies and transport. Failure to deliver by the foreseen delivery date cannot give rise to damages, or deductions from or cancellation of current orders. However, when, 3 months after the date shown for delivery (or 1 month after notice being given by the Buyer, without effect), the product has not been delivered, for whatever reason other than a case of force majeure, the Buyer may have his down payment refunded but any other compensation or damages are excluded. The following, in particular, are deemed cases of force majeure releasing our company from its obligation to make delivery: war, rioting, fire, strikes, accidents, impossibility to secure supplies. Our company shall provide the Buyer with timely notice of the events listed above. In any event, delivery can be made within the time limit only if the Buyer has fulfilled his obligations towards our company

ARTICLE 5 - DISPATCH

Dispatch arrangements (carriage and insurance) and the transfer of risks are laid down in our quotation by reference to the Incoterms. Should the equipment be damaged during carriage, the Buyer shall set out any reservations to the carrier upon reception and shall inform our company of such in writing within 48 hours.

ARTICLE 6 - PAYMENT

The prices indicated do not include taxes. Payment is due as per the payment terms shown on the invoice. If your payment is made through bill of exchange, this must be sent upon agreement and must be returned to us imperatively within 48 hours. The amount unpaid by the due date will be subject to interest charges, potentially without prior notification to yourselves. This interest rate is equal to the European Central Bank refinancing rate, increased by 10 points. Furthermore any legal charges incurred by our company due to the collection of unpaid sums from yourselves will also be passed on to you. Any advance payment made prior to the due date indicated on the invoice will lead to a discount being granted on the same invoice.

ARTICLE 7 - OWNERSHIP RESERVE CLAUSE

Our company retains ownership of the goods until actual payment is made of the full price in principal and ancillary charges. Failure to effect payment at any settlement date may result in the goods being reclaimed. These provisions do not interfere with the transfer to the Buyer, upon delivery, of risks for loss of or damage to, the goods sold or for damage or injury that might be caused by them.

ARTICLE 8 - WARRANTY

The goods are guaranteed against any operating defect arising from defective material, manufacture or design under the conditions below. The operating defect must arise within 12 months of the date of first use of the goods defined in the order, which must be within 6 months of shipment, unless otherwise stated in the quotation, and the Buyer must have returned the duly completed guarantee forms to our company.

The warranty does not apply if:

- wear parts : rings, seals, filters...
- The defective material or design emanates from the Buyer;
- The operating defect results from unauthorised interference with the goods;
- The defective operation arises from normal wear and tear on the goods or from negligence or improper servicing by the Buyer;
- The defective operation is the result of force majeure

Under the warranty, our company shall replace the parts acknowledged to be faulty by our technical department, free of charge.

The period stated in the paragraph above is not extended by virtue of the fact that the parts are replaced.

Any product that is returned shall be the subject of a formal agreement between our company and the Buyer. Any product returned without such agreement shall be held at the Buyer's disposal.

ARTICLE 9 - REACH COMPLIANT

Our company asks its suppliers to comply to REACH standards.

We agree to retransmit to our customers, upon their request, the information we receive from our suppliers concerning the conformity of their products to REACH; however we accept no liability for violations by the supplier of the general information obligation for which they are responsible.

ARTICLE 10 - SETTLEMENT OF DISPUTES AND GOVERNING LAW

Any dispute under this sale, even when it involves warranty claims or multiple defendants, shall be brought before the competent Court with jurisdiction over the area in which our company's registered office is located. French law is the governing law. These General Terms shall be governed by French law and interpreted according to the aforesaid law, excluding the Convention of Vienna.

ARTICLE 11 - FINAL PROVISIONS

These General Terms, and, when appropriate, the Special Terms referred to in Article 2 hereof, replace and cancel any previous documents, proposals, and correspondence. These General Terms of sale may be altered by written consent of the parties.



Hozelock EXEL

891 Route de Frênes - ZI Nord Arnas - B.P. 30424
F-69653 VILLEFRANCHE-SUR-SAONE Cedex
E-mail : hozelock-exel@hozelock-exel.com

FRANCE : Contact S.A.V

Tel : + 33 (0)4 74 62 48 31 (commandes pièces détachées)
E-mail : d.ramage@hozelock-exel.com
Fax : +33 (0)4 74 62 37 51

Tel : + 33 (0)4 74 62 48 11 (renseignements techniques et accords de retour)
Tel : + 33 (0)4 74 62 48 13 (renseignements techniques et réparations)
Fax : +33 (0)4 74 09 34 66 (spécifique SAV)
E-mail : sav@hozelock-exel.com

EXPORT : Standard

Tel : +33 (0)4 74 62 48 23
Fax : +33 (0)4 74 62 37 51
E-mail : export@hozelock-exel.com

Actualisation : Novembre 2025
SAS au Capital de 2 600 000 euros - SIRET 77965877200024
RCS Villefranche Tarare B - N° TVA intra-communautaire FR 02779 658 772